

Gv: TRẦN QUỐC NGHĨA

☎: 098 373 4349

Trường THPT

Họ và tên học sinh:

Lớp: *STT:*

Tài liệu tự học

TOÁN

LỚP 10 - NH 18-19

Chủ đề 4

BẤT ĐẲNG THỨC

BẤT PHƯƠNG TRÌNH

- *Tóm tắt lý thuyết*
- *Các dạng toán thường gặp*
- *Phương pháp giải toán*
- *Toán mẫu*
- *Bài tập cơ bản*
- *Bài tập nâng cao*
- *Bài tập tổng ôn*
- *Bài tập trắc nghiệm - Đáp án*

Năm học 2018 - 2019

Lưu hành nội bộ

Phần 1
BẤT ĐẲNG THỨC
GIÁ TRỊ LỚN NHẤT - GIÁ TRỊ NHỎ NHẤT



Phần 1. BẤT ĐẲNG THỨC. GTLT - GTNN	1
Chủ đề 1. BẤT ĐẲNG THỨC	1
Dạng 1. Chứng minh BĐT dựa vào định nghĩa và tính chất	4
Dạng 2. Chứng minh BĐT dựa vào BĐT Cauchy (AM-GM)	7
Dạng 3. Chứng minh BĐT dựa vào BĐT Cauchy Schwarz	11
Dạng 4. Chứng minh BĐT dựa vào BĐT C.B.S.....	12
Dạng 5. Chứng minh BĐT dựa vào tọa độ vectơ	13
Dạng 6. Bất đẳng thức về giá trị tuyệt đối	14
Dạng 7. Sử dụng phương pháp làm trội.....	15
Dạng 8. Ứng dụng BĐT để giải PT, HPT, BPT	16
Bài tập trắc nghiệm chủ đề 1: Bất đẳng thức	18
Chủ đề 2. GIÁ TRỊ LỚN NHẤT – GIÁ TRỊ NHỎ NHẤT	21
Dạng 1. Dùng tam thức bậc hai	21
Dạng 2. Dùng BĐT Cauchy.....	22
Dạng 3. Dùng BĐT C.B.S.....	24
Dạng 4. Dùng BĐT chứa dấu giá trị tuyệt đối.....	25
Dạng 5. Dùng tọa độ vectơ	26
Bài tập trắc nghiệm chủ đề 2: GTLN-GTNN	27
BÀI TẬP TỔNG HỢP PHẦN 1	29
BÀI TẬP TRẮC NGHIỆM PHẦN 1	32

Tóm tắt lý thuyết

1. Tính chất:

Điều kiện		Nội dung	
Cộng hai vế với số bất kì		$a < b \Leftrightarrow a + c < b + c$	(1)
Bắc cầu		$a < b \text{ và } b < c \Leftrightarrow a < c$	(2)
Nhân hai vế	$c > 0$	$a < b \Leftrightarrow ac < bc$	(3a)
	$c < 0$	$a < b \Leftrightarrow ac > bc$	(3b)
Cộng vế theo vế các BĐT cùng chiều		$\left. \begin{matrix} a < b \\ c < d \end{matrix} \right\} \Leftrightarrow a + c < b + d$	(4)
Nhân 2 vế BĐT khi biết nó dương: $a > 0, c > 0$		$\left. \begin{matrix} 0 < a < b \\ 0 < c < d \end{matrix} \right\} \Leftrightarrow ac < bd$	(5)
Nâng lên lũy thừa với $n \in \mathbb{Z}^+$	Mũ lẻ	$a < b \Leftrightarrow a^{2n+1} < b^{2n+1}$	(6a)
	Mũ chẵn	$0 \leq a < b \Leftrightarrow a^{2n} < b^{2n}$	(6b)
Lấy căn hai vế	$a \geq 0$	$a < b \Leftrightarrow \sqrt{a} < \sqrt{b}$	(7a)
	a bất kỳ	$a < b \Leftrightarrow \sqrt[3]{a} < \sqrt[3]{b}$	(7b)
Nghịch đảo	a, b cùng dấu	$a > b \Leftrightarrow \frac{1}{a} < \frac{1}{b}$	(8a)
	a, b khác dấu	$a > b \Leftrightarrow \frac{1}{a} > \frac{1}{b}$	(8b)

➤ Lưu ý:

- ✓ Không có qui tắc chia hai vế bất đẳng thức cùng chiều.
- ✓ Ta chỉ nhân hai vế bất đẳng thức khi biết chúng dương.
- ✓ Cần nắm vững các hằng đẳng thức đáng nhớ và cách biến đổi.

2. Bất đẳng thức về các cạnh của tam giác:

Với a, b, c là độ dài ba cạnh của một tam giác, ta có:

- $a, b, c > 0$
- $|a - b| < c < a + b$
- $|b - c| < a < b + c$
- $|c - a| < b < c + a$

3. Bất đẳng thức về giá trị tuyệt đối:

- $-|x| \leq x \leq |x|$, với mọi số thực x
- $|x| \geq 0; |x| \geq x; |x| \geq -x$, với mọi số thực x
- $|x| \leq a \Leftrightarrow -a \leq x \leq a$ với $a \geq 0$
- $|x| \geq a \Leftrightarrow x \leq -a$ hoặc $x \geq a$ với $a \geq 0$
- Định lí: $\forall a, b$ ta có: $\| |a| - |b| \| \leq |a + b| \leq |a| + |b|$.

4. Bất đẳng thức giữa trung bình cộng và trung bình nhân

(Bất đẳng thức Cô-si hay AM-GM)

- **Định lí:** Với hai số không âm a, b ta có:

$$\frac{a+b}{2} \geq \sqrt{ab} \quad \text{hay} \quad a+b \geq 2\sqrt{ab} \quad \text{hay} \quad \left(\frac{a+b}{2}\right)^2 \geq ab$$

Dấu “=” xảy ra khi và chỉ khi $a = b$.

- **Hệ quả 1:** Nếu hai số dương thay đổi nhưng có tổng không đổi thì tích của chúng lớn nhất khi hai số đó bằng nhau.

Tức là với hai số dương a, b có $a + b = S$ không đổi thì:

$$2\sqrt{ab} \leq S \Leftrightarrow ab \leq \frac{S^2}{4} \Rightarrow (ab)_{\max} = \frac{S^2}{4}, \text{ đạt được khi } a = b$$

Ý nghĩa hình học: Trong tất cả các hình chữ nhật có cùng chu vi thì hình vuông có diện tích lớn nhất.

- **Hệ quả 2:** Nếu hai số dương thay đổi nhưng có tích không đổi thì tổng của chúng lớn nhất khi hai số đó bằng nhau.

Tức là với hai số dương a, b có $a \cdot b = P$ không đổi thì:

$$a + b \geq 2\sqrt{P} \Rightarrow (a + b)_{\min} = 2\sqrt{P}, \text{ đạt được khi } a = b$$

Ý nghĩa hình học: Trong tất cả các hình chữ nhật có cùng diện tích thì hình vuông có chu vi nhỏ nhất.

- **Mở rộng:**

① Với các số a, b, c không âm, ta có:

$$\frac{a+b+c}{3} \geq \sqrt[3]{abc} \quad \text{hay} \quad a+b+c \geq 3\sqrt[3]{abc} \quad \text{hay} \quad \left(\frac{a+b+c}{3}\right)^3 \geq abc$$

Dấu “=” xảy ra khi và chỉ khi $a = b = c$.

② Với n số $a_1, a_2, a_3, \dots, a_n$ không âm, ta có: $\frac{a_1 + a_2 + a_3 + \dots + a_n}{n} \geq \sqrt[n]{a_1 a_2 a_3 \dots a_n}$

Dấu “=” xảy ra khi và chỉ khi $a_1 = a_2 = a_3 = \dots = a_n$.

5. Bất đẳng thức Bunhiacôpxki (chứng minh trước khi dùng)

❖ **Dạng tổng quát:**

Cho $2n$ số thực tùy ý $a_1, a_2, \dots, a_n, b_1, b_2, \dots, b_n$, khi đó:

✓ **Dạng 1:** $(a_1 b_1 + a_2 b_2 + \dots + a_n b_n)^2 \leq (a_1^2 + a_2^2 + \dots + a_n^2)(b_1^2 + b_2^2 + \dots + b_n^2)$

Dấu “=” xảy ra $\Leftrightarrow \frac{a_1}{b_1} = \frac{a_2}{b_2} = \dots = \frac{a_n}{b_n}$.

✓ **Dạng 2:** $|a_1 b_1 + a_2 b_2 + \dots + a_n b_n| \leq \sqrt{(a_1^2 + a_2^2 + \dots + a_n^2)(b_1^2 + b_2^2 + \dots + b_n^2)}$

Dấu “=” xảy ra $\Leftrightarrow \frac{a_1}{b_1} = \frac{a_2}{b_2} = \dots = \frac{a_n}{b_n}$.

✓ **Dạng 3:** $a_1 b_1 + a_2 b_2 + \dots + a_n b_n \leq \sqrt{(a_1^2 + a_2^2 + \dots + a_n^2)(b_1^2 + b_2^2 + \dots + b_n^2)}$

Dấu “=” xảy ra $\Leftrightarrow \frac{a_1}{b_1} = \frac{a_2}{b_2} = \dots = \frac{a_n}{b_n} \geq 0$.

❖ **Hệ quả:**

✓ Nếu $a_1 x_1 + a_2 x_2 + \dots + a_n x_n = c$ là hằng số thì:

$$\min(x_1^2 + x_2^2 + \dots + x_n^2) = \frac{c^2}{a_1^2 + a_2^2 + \dots + a_n^2} \Leftrightarrow \frac{x_1}{a_1} = \frac{x_2}{a_2} = \dots = \frac{x_n}{a_n}$$

1.3 Cho $a, b, c, d, e \in \mathbb{R}$. Chứng minh $a^2 + b^2 \geq 2ab$ (1). Áp dụng bất đẳng thức (1) để chứng minh các bất đẳng thức sau:

- ① $(a^2 + 1)(b^2 + 1)(c^2 + 1) \geq 8abc$ ② $(a^2 + 4)(b^2 + 4)(c^2 + 4)(d^2 + 4) \geq 256abcd$
 ③ $a^4 + b^4 + c^4 + d^4 \geq 4abcd$

1.4 Cho $a, b, c \in \mathbb{R}$. Chứng minh $a^2 + b^2 + c^2 \geq ab + bc + ca$ (2). Áp dụng bất đẳng thức (2) để chứng minh các bất đẳng thức sau:

- ① $(a + b + c) \leq 3(a^2 + b^2 + c^2)$ ② $a^4 + b^4 + c^4 \geq abc(a + b + c)$
 ③ $(a + b + c)^2 \geq 3(ab + bc + ca)$ ④ $\frac{a^2 + b^2 + c^2}{3} \geq \left(\frac{a + b + c}{3}\right)^2$
 ⑤ $\frac{a + b + c}{3} \geq \sqrt{\frac{ab + bc + ca}{3}}$, với $a, b, c > 0$ ⑥ $a^4 + b^4 + c^4 \geq abc$, với $a + b + c = 1$

1.5 Cho $a, b, c, d > 0$. Chứng minh rằng: nếu $\frac{a}{b} < 1$ thì $\frac{a}{b} < \frac{a+c}{b+c}$ (3). Áp dụng bất đẳng thức (3) để chứng minh các bất đẳng thức sau:

- ① $\frac{a}{a+b} + \frac{b}{b+c} + \frac{c}{c+a} < 2$ ② $1 < \frac{a}{a+b+c} + \frac{b}{b+c+d} + \frac{c}{c+d+a} + \frac{d}{d+a+b} < 2$
 ③ $2 < \frac{a+b}{a+b+c} + \frac{b+c}{b+c+d} + \frac{c+d}{c+d+a} + \frac{d+a}{d+a+b} < 3$

1.6 Cho $a, b, c \in \mathbb{R}$. Chứng minh $a^3 + b^3 \geq a^2b + b^2a = ab(a + b)$ (4). Áp dụng bất đẳng thức (4) để chứng minh các bất đẳng thức sau:

- ① $\frac{a^3 + b^3}{ab} + \frac{b^3 + c^3}{bc} + \frac{c^3 + a^3}{ca} \geq 2(a + b + c)$
 ② $\frac{1}{a^3 + b^3 + abc} + \frac{1}{b^3 + c^3 + abc} + \frac{1}{c^3 + a^3 + abc} \leq \frac{1}{abc}$, $a, b, c > 0$
 ③ $\frac{1}{a^3 + b^3 + 1} + \frac{1}{b^3 + c^3 + 1} + \frac{1}{c^3 + a^3 + 1} \leq 1$, với $abc = 1$
 ④ $\frac{1}{a + b + 1} + \frac{1}{b + c + 1} + \frac{1}{c + a + 1} \leq 1$, với $a, b, c > 0$ và $abc = 1$
 ⑤ $\sqrt[3]{4(a^3 + b^3)} + \sqrt[3]{4(b^3 + c^3)} + \sqrt[3]{4(c^3 + a^3)} \geq 2(a + b + c)$, $a, b, c \geq 0$

1.7 Cho $a, b, x, y \in \mathbb{R}$. Chứng minh bất đẳng thức sau (BĐT Min-côp-xki):

$$\sqrt{a^2 + x^2} + \sqrt{b^2 + y^2} \geq \sqrt{(a + b)^2 + (x + y)^2} \quad (5).$$

Áp dụng (5):

- ① Cho $a, b \geq 0$ thỏa $a + b = 1$. Chứng minh: $\sqrt{1 + a^2} + \sqrt{1 + b^2} \geq \sqrt{5}$
 ② Tìm GTNN của $P = \sqrt{a^2 + \frac{1}{b^2}} + \sqrt{b^2 + \frac{1}{a^2}}$, với $a, b \neq 0$
 ③ Cho $x, y, z > 0$ thỏa $x + y + z = 1$. Chứng minh: $\sqrt{x^2 + \frac{1}{x^2}} + \sqrt{y^2 + \frac{1}{y^2}} + \sqrt{z^2 + \frac{1}{z^2}} \geq \sqrt{82}$

Loại 2: Tách cặp nghịch đảo

VD 1.3 Chứng minh các bất đẳng thức sau:

① $\frac{a}{b} + \frac{b}{a} \geq 2 \quad (\forall a, b > 0)$

② $\frac{x}{2} + \frac{18}{x} \geq 6 \quad (\forall x > 0)$

③ $\frac{x}{2} + \frac{2}{x-2} \geq 3 \quad (\forall x > 2)$

④ $a + \frac{1}{a} \geq \frac{10}{3} \quad (\forall a \geq 3)$

Loại 3: Sử dụng bổ đề suy luận từ BĐT Cauchy (AM-GM):

Dạng 1: $(x+y)\left(\frac{1}{x} + \frac{1}{y}\right) \geq 4$ hay $\frac{1}{x} + \frac{1}{y} \geq \frac{4}{x+y}$ (1). Dấu “=” xảy ra khi $x = y$

Dạng 2: $(x+y+z)\left(\frac{1}{x} + \frac{1}{y} + \frac{1}{z}\right) \geq 9$ hay $\frac{1}{x} + \frac{1}{y} + \frac{1}{z} \geq \frac{9}{x+y+z}$ (2). Dấu “=” xảy ra khi $x=y=z$

VD 1.4 Cho $a, b > 0$. Chứng minh $\frac{1}{a} + \frac{1}{b} \geq \frac{4}{a+b}$ (1). Áp dụng bất đẳng thức (1) để chứng minh các

bất đẳng thức sau:

① $\frac{1}{a} + \frac{1}{b} + \frac{1}{c} \geq 2\left(\frac{1}{a+b} + \frac{1}{b+c} + \frac{1}{c+a}\right) \quad (\forall a, b, c > 0)$

② $\frac{1}{a+b} + \frac{1}{b+c} + \frac{1}{c+a} \geq 2\left(\frac{1}{2a+b+c} + \frac{1}{2b+c+a} + \frac{1}{2c+a+b}\right) \quad (\forall a, b, c > 0)$

Loại 4: Đặt ẩn phụ để áp dụng BĐT Cauchy:

VD.15 Cho $a, b, c > 0$. Chứng minh bất đẳng thức (BĐT Nesbit) sau:

$$\frac{a}{b+c} + \frac{b}{c+a} + \frac{c}{a+b} \geq \frac{3}{2} \quad \text{HD: Đặt } \begin{cases} b+c = x \\ c+a = y \\ a+b = z \end{cases}$$

.....

.....

.....

.....

.....

.....

.....

.....

.....

.....

C. BÀI TẬP CƠ BẢN VÀ NÂNG CAO

Loại 1: Đánh giá từ trung bình cộng sang trung bình nhân và ngược lại:

1.8 Cho $a, b, c > 0$. Chứng minh các bất đẳng thức sau:

- ① $a^2 + b^2 \geq 2ab$
- ② $(a+b)(1+ab) \geq 4ab$
- ③ $(a+b+c)\left(\frac{1}{a} + \frac{1}{b} + \frac{1}{c}\right) \geq 9$
- ④ $(a+b)\left(\frac{1}{a} + \frac{1}{b}\right) \geq 4$
- ⑤ $\left(1 + \frac{a}{b}\right)\left(1 + \frac{b}{c}\right)\left(1 + \frac{c}{a}\right) \geq 8$
- ⑥ $\frac{1}{a} + \frac{1}{b} + \frac{1}{c} + \frac{1}{d} \geq \frac{16}{a+b+c+d}$
- ⑦ $(1+a+b)(a+b+ab) \geq 9ab$
- ⑧ $(\sqrt{a} + \sqrt{b})^8 \geq 64ab(a+b)^2$
- ⑨ $3a^3 + 7b^3 \geq 9ab^2$
- ⑩ $(a+b)(b+c)(c+a) \geq 8abc$
- ⑪ $(\sqrt{a} + \sqrt{b})^2 \geq 2\sqrt{2(a+b)\sqrt{ab}}$
- ⑫ $\frac{a+4}{\sqrt{a+3}} \geq 2, \forall a > -3$

1.9 Cho $a, b, c > 0$. Chứng minh các bất đẳng thức sau:

- ① $a+b+c \geq \sqrt{ab} + \sqrt{bc} + \sqrt{ca}$
- ② $ab+bc+ca \geq \sqrt{abc}(\sqrt{a} + \sqrt{b} + \sqrt{c})$
- ③ $\frac{ab}{c} + \frac{bc}{a} + \frac{ac}{b} \geq a+b+c$
- ④ $\frac{a}{bc} + \frac{b}{ca} + \frac{c}{ab} \geq \frac{1}{a} + \frac{1}{b} + \frac{1}{c}$
- ⑤ $ab + \frac{a}{b} + \frac{b}{a} \geq a+b+1$
- ⑥ $\frac{a^3}{b} + \frac{b^3}{c} + \frac{c^3}{a} \geq ab+bc+ca$

1.10 Cho $a, b, c > 0$. Chứng minh các bất đẳng thức sau:

- ① $\frac{a^2}{b} + \frac{b^2}{c} + \frac{c^2}{a} \geq a+b+c$
- ② $\frac{a^3}{b^2} + \frac{b^3}{c^2} + \frac{c^3}{a^2} \geq a+b+c$
- ③ $\frac{a^3}{b^2} + \frac{b^3}{c^2} + \frac{c^3}{a^2} \geq \frac{a^2}{b} + \frac{b^2}{c} + \frac{c^2}{a}$
- ④ $\frac{a^3}{bc} + \frac{b^3}{ca} + \frac{c^3}{ab} \geq a+b+c$
- ⑤ $\frac{a^3}{b} + \frac{b^3}{c} + \frac{c^3}{a} \geq ab+bc+ca$
- ⑥ $\frac{a^5}{b^3} + \frac{b^5}{c^3} + \frac{c^5}{a^3} \geq a^2 + b^2 + c^2$

Loại 2: Tách cặp nghịch đảo

1.11 Chứng minh các bất đẳng thức sau:

$$\textcircled{1} a + \frac{1}{a^2} \geq \frac{9}{4} \quad (\forall a \geq 2)$$

$$\textcircled{2} \frac{a^2+2}{\sqrt{a^2+1}} \geq 2 \quad (\forall a \in \mathbb{R})$$

$$\textcircled{3} \frac{x+8}{\sqrt{x-1}} \geq 6 \quad (\forall x > 1)$$

$$\textcircled{4} a + \frac{1}{a(a-b)} \geq 3 \quad (\forall a > b > 0)$$

Loại 3: Sử dụng bổ đề suy luận từ BĐT Cauchy (AM-GM):

1.12 Cho $a, b > 0$. Chứng minh $\boxed{\frac{1}{a} + \frac{1}{b} \geq \frac{4}{a+b}}$ (1). Áp dụng bất đẳng thức (1) để chứng minh các bất đẳng thức sau, với $a, b, c > 0$:

$$\textcircled{1} \frac{1}{a} + \frac{1}{b} + \frac{1}{c} \geq 2 \left(\frac{1}{a+b} + \frac{1}{b+c} + \frac{1}{c+a} \right)$$

$$\textcircled{2} \frac{ab}{a+b} + \frac{bc}{b+c} + \frac{ca}{c+a} \leq \frac{a+b+c}{2}$$

$$\textcircled{3} \frac{1}{2a+b+c} + \frac{1}{a+2b+c} + \frac{1}{a+b+2c} \leq 1 \quad \text{với} \quad \frac{1}{a} + \frac{1}{b} + \frac{1}{c} = 4$$

$$\textcircled{4} \frac{1}{a+b} + \frac{1}{b+c} + \frac{1}{c+a} \geq 2 \left(\frac{1}{2a+b+c} + \frac{1}{2b+c+a} + \frac{1}{2c+a+b} \right)$$

1.13 Cho a, b, c là độ dài ba cạnh của một tam giác, p là nửa chu vi.

Chứng minh rằng: $\frac{1}{p-a} + \frac{1}{p-b} + \frac{1}{p-c} \geq 2 \left(\frac{1}{a} + \frac{1}{b} + \frac{1}{c} \right)$

1.14 Cho $a, b, c > 0$. Chứng minh $\boxed{\frac{1}{a} + \frac{1}{b} + \frac{1}{c} \geq \frac{9}{a+b+c}}$ (2). Áp dụng bất đẳng thức (2) để chứng minh các bất đẳng thức sau:

$$\textcircled{1} \frac{2}{a+b} + \frac{2}{b+c} + \frac{2}{c+a} \geq \frac{9}{a+b+c} \quad (\forall a, b, c > 0)$$

$$\textcircled{2} (a^2 + b^2 + c^2) \left(\frac{1}{a+b} + \frac{1}{b+c} + \frac{1}{c+a} \right) \geq \frac{3}{2} (a+b+c) \quad (\forall a, b, c > 0)$$

$$\textcircled{3} \frac{x}{x+1} + \frac{y}{y+1} + \frac{z}{z+1} \leq \frac{3}{4} \quad (\forall x > y > z > 0; x+y+z=1)$$

$$\textcircled{4} \frac{1}{a^2+2bc} + \frac{1}{b^2+2ac} + \frac{1}{c^2+2ab} \geq 9 \quad (\forall a, b, c > 0)$$

$$\textcircled{5} \frac{1}{a^2+b^2+c^2} + \frac{1}{ab} + \frac{1}{bc} + \frac{1}{ca} \geq 30 \quad (\forall a, b, c > 0)$$

Loại 4: Đặt ẩn phụ để áp dụng BĐT Cauchy:

1.15 Cho $x > 2014$. Chứng minh bất đẳng thức sau:

$$\frac{\sqrt{x-2013}}{x+2} + \frac{\sqrt{x-2014}}{x} \leq \frac{1}{2\sqrt{2015}} + \frac{1}{2\sqrt{2014}}. \text{ HD: Đặt } \begin{cases} a = \sqrt{x-2013} \geq 0 \\ b = \sqrt{x-2014} \geq 0 \end{cases}$$

1.16 Cho $x, y, z > 0$. Chứng minh bất đẳng thức sau:

$$\frac{x}{2x+y+z} + \frac{y}{x+2y+z} + \frac{z}{x+y+2z} \leq \frac{3}{4}. \text{ HD: Đặt } \begin{cases} a = 2x+y+z > 0 \\ b = x+2y+z > 0 \\ c = x+y+2z > 0 \end{cases}$$

C. BÀI TẬP CƠ BẢN VÀ NÂNG CAO

1.17 Chứng minh:

① $\frac{a}{b+2c} + \frac{b}{c+2a} + \frac{c}{a+2b} \geq 1$, với $a, b, c > 0$

② $\frac{a}{b+c} + \frac{b}{c+a} + \frac{c}{a+b} \geq \frac{3}{2}$, với $a, b, c > 0$

③ $\frac{a^3}{b+c} + \frac{b^3}{c+a} + \frac{c^3}{a+b} \geq \frac{a^2+b^2+c^2}{2}$, với $a, b, c \in \mathbb{R}$

④ $\frac{a}{(b+c)^2} + \frac{b}{(c+a)^2} + \frac{c}{(a+b)^2} \geq \frac{9}{4(a+b+c)}$, với $a, b, c > 0$

⑤ $\frac{a^2}{a+2b^2} + \frac{b^2}{b+2c^2} + \frac{c^2}{c+2a^2} \geq 1$, với $a, b, c > 0$ và $a+b+c=3$.

1.18 Với a, b, c là độ dài 3 cạnh của một tam giác. Chứng minh rằng:

① $\frac{a^2}{b+c-a} + \frac{b^2}{c+a-b} + \frac{c^2}{a+b-c} \geq a+b+c$ ② $\frac{a^3}{b+c-a} + \frac{b^3}{c+a-b} + \frac{c^3}{a+b-c} \geq a^2+b^2+c^2$

1.19 Với $a, b, c \geq 0$ và $a+b+c=3$. Chứng minh rằng:

① $\frac{a}{a+2bc} + \frac{b}{b+2ac} + \frac{c}{c+2ab} \geq 1$ ② $\frac{a}{2a+bc} + \frac{b}{2b+ac} + \frac{c}{2c+ab} \leq 1$

Dạng 4. Chứng minh BĐT dựa vào BĐT C.B.S



A. PHƯƠNG PHÁP GIẢI

Cho $a, b, x, y \in \mathbb{R}$	Cho $a, b, c, x, y, z \in \mathbb{R}$
① $(ax+by)^2 \leq (a^2+b^2)(x^2+y^2)$ Dấu "=" xảy ra khi $\frac{a}{x} = \frac{b}{y}$	① $(ax+by+cz)^2 \leq (a^2+b^2+c^2)(x^2+y^2+z^2)$ Dấu "=" xảy ra khi $\frac{a}{x} = \frac{b}{y} = \frac{c}{z}$
② $ ax+by \leq \sqrt{(a^2+b^2)(x^2+y^2)}$ Dấu "=" xảy ra khi $\frac{a}{x} = \frac{b}{y}$	② $ ax+by+cz \leq \sqrt{(a^2+b^2+c^2)(x^2+y^2+z^2)}$ Dấu "=" xảy ra khi $\frac{a}{x} = \frac{b}{y} = \frac{c}{z}$
③ $ax+by \leq \sqrt{(a^2+b^2)(x^2+y^2)}$ Dấu "=" xảy ra khi $\frac{a}{x} = \frac{b}{y} \geq 0$	③ $ax+by+cz \leq \sqrt{(a^2+b^2+c^2)(x^2+y^2+z^2)}$ Dấu "=" xảy ra khi $\frac{a}{x} = \frac{b}{y} = \frac{c}{z} \geq 0$

B. BÀI TẬP MẪU

VD.17 Chứng minh rằng nếu $x^2 + y^2 = 1$ thì $|3x + 4y| \leq 5$

.....

.....

.....

.....

.....

.....

C. BÀI TẬP CƠ BẢN VÀ NÂNG CAO

1.23 Chứng minh bất đẳng thức sau:

- ① $\sqrt{a^2 + 4b^2 + 6a + 9} + \sqrt{a^2 + 4b^2 - 2a - 12b + 10} \geq 5$, với $a, b, c \in \mathbb{R}$
- ② $\sqrt{a^2 + ab + b^2} + \sqrt{a^2 + ac + c^2} \geq \sqrt{b^2 + cb + c^2}$, với $a, b, c \in \mathbb{R}$
- ③ $\sqrt{(a-b)^2 + c^2} + \sqrt{(a+b)^2 + c^2} \geq 2\sqrt{a^2 + c^2}$, với $a, b, c \in \mathbb{R}$
- ④ $-1 \leq \sqrt{x^2 + x + 1} - \sqrt{x^2 - x + 1} < 1$, với $x \in \mathbb{R}$
- ⑤ $\sqrt{c(a-c)} + \sqrt{c(b-c)} \leq \sqrt{ab}$, với $a > c > 0, b > c$

Dạng 6. Bất đẳng thức về giá trị tuyệt đối



A. PHƯƠNG PHÁP GIẢI

- 1. $-|x| \leq x \leq |x|$, với mọi số thực x
- 2. $|x| \geq 0; |x| \geq x; |x| \geq -x$, với mọi số thực x
- 3. $|x| \leq a \Leftrightarrow -a \leq x \leq a$ với $a \geq 0$
- 4. $|x| \geq a \Leftrightarrow x \leq -a$ hoặc $x \geq a$ với $a \geq 0$
- 5. Định lý: $\forall a, b$ ta có: $||a| - |b|| \leq |a + b| \leq |a| + |b|$

B. BÀI TẬP MẪU

VD.19 Với các số a, b, c tùy ý. Chứng minh rằng:

- ① $|a \pm b| \geq |a| - |b|$
- ② $|a - b| \leq |a| + |b|$

.....

.....

.....

.....

.....

.....

.....

.....

.....

.....

.....

.....

.....

.....

.....

.....

.....

.....

.....

C. BÀI TẬP CƠ BẢN VÀ NÂNG CAO

1.24 Với các số a, b, c tùy ý. Chứng minh rằng:

- ① $|a + b + c| \leq |a| + |b| + |c|$
- ② $|a - b| + |b - c| \geq |a - c|$
- ③ $\frac{|a - b|}{1 + |a - b|} \leq \frac{|a|}{1 + |a|} \leq \frac{|b|}{1 + |b|}$
- ④ $\frac{|a + b|}{1 + |a + b|} \leq \frac{|a| + |b|}{1 + |a| + |b|}$

1.25 Chứng minh rằng:

① $|a| < 2|a - b|$ với $|a| > 2|b|$

② Nếu $x \geq y \geq 0$ thì $\frac{x}{x+1} \geq \frac{y}{y+1}$

1.26 Chứng minh rằng: $x + |x| \geq 0$ với mọi $x \in \mathbb{R}$.

Áp dụng: Chứng minh rằng $\sqrt{x + \sqrt{x^2 - x + 1}}$ xác định với mọi $\forall x \in \mathbb{R}$.

1.27 Chứng minh rằng:

① Nếu $|a| < 1, |b - 1| < 10, |a - c| < 10$ thì $|ab - c| < 20$.

② Nếu $|a| < 1, |b| < 1$ thì $|a + b| < |1 + ab|$.

Dạng 7. Sử dụng phương pháp làm trội



A. PHƯƠNG PHÁP GIẢI

1. Phương pháp:

Để chứng minh $A < B$, ta làm trội A thành C ($A \leq C$), trong đó C là dạng tính được tổng hữu hạn hoặc tích hữu hạn, sau đó chứng minh $C \leq B$ (biểu thức C đóng vai trò trung gian để so sánh A và B).

- Phương pháp chung để tính tổng hữu hạn $S_n = a_1 + a_2 + a_3 + \dots + a_n$ là cố gắng biểu diễn mỗi nhân tử a_k của S_n dưới dạng hiệu 2 số hạng liên tiếp nhau $a_k = m_k - m_{k+1}$. Khi đó:

$$S_n = (m_1 - m_2) + (m_2 - m_3) + \dots + (m_n - m_{n+1}) = m_1 - m_{n+1}$$

- Phương pháp chung để tính tích hữu hạn $P_n = a_1 \cdot a_2 \cdot a_3 \cdot \dots \cdot a_n$ là cố gắng biểu diễn mỗi nhân tử a_k của P_n dưới dạng thương 2 số hạng liên tiếp nhau $a_k = \frac{m_k}{m_{k+1}}$. Khi đó:

$$P_n = \frac{m_1}{m_2} \cdot \frac{m_2}{m_3} \cdot \dots \cdot \frac{m_n}{m_{n+1}} = \frac{m_1}{m_{n+1}}$$

2. Ví dụ:

① CMR: $\frac{1}{1.2} + \frac{1}{2.3} + \frac{1}{3.4} + \dots + \frac{1}{n(n+1)} < 1$ với $n \in \mathbb{N}^*$ (I)

Giải

Ta có: $\frac{1}{1.2} = \frac{1}{1} - \frac{1}{2}$

$\frac{1}{2.3} = \frac{1}{2} - \frac{1}{3}$

.....

$\frac{1}{n(n+1)} = \frac{1}{n} - \frac{1}{n+1}$

Do đó VT (I) = $\frac{1}{1.2} + \frac{1}{2.3} + \dots + \frac{1}{n(n+1)} = 1 - \frac{1}{n+1} < 1$ với $n \in \mathbb{N}^*$

Vậy $\frac{1}{1.2} + \frac{1}{2.3} + \frac{1}{3.4} + \dots + \frac{1}{n(n+1)} < 1$ với $n \in \mathbb{N}^*$

② CMR: $\left(1 + \frac{1}{3}\right)\left(1 + \frac{1}{8}\right) \cdot \dots \cdot \left(1 + \frac{1}{n^2 + 2n}\right) \geq \frac{4}{3}$ (I) với $n \in \mathbb{N}^*$

Giải

Ta có: $1 + \frac{1}{k^2 + 2k} = \frac{k^2 + 2k + 1}{k(k+2)} = \frac{(k+1)^2}{k(k+2)} = \frac{k+1}{k} \cdot \frac{k+1}{k+2}$

$\Rightarrow 1 + \frac{1}{3} = \frac{4}{3} = \frac{2}{1} \cdot \frac{2}{3}$

$1 + \frac{1}{8} = \frac{9}{8} = \frac{3}{2} \cdot \frac{3}{4}$

.....

$1 + \frac{1}{n^2 + 2n} = \frac{n+1}{n} \cdot \frac{n+1}{n+2}$

Do đó, VT (1): $\left(1 + \frac{1}{3}\right) \left(1 + \frac{1}{8}\right) \dots \left(1 + \frac{1}{n^2 + 2n}\right) = \frac{2}{1} \cdot \frac{n+1}{n+2} = \frac{2n+2}{n+2} = 2 - \frac{2}{n+2} \geq \frac{4}{3}$

Vậy $\left(1 + \frac{1}{3}\right) \left(1 + \frac{1}{8}\right) \dots \left(1 + \frac{1}{n^2 + 2n}\right) \geq \frac{4}{3}$ với $n \in \mathbb{N}^*$

B. BÀI TẬP CƠ BẢN VÀ NÂNG CAO

1.28 Chứng minh rằng với mọi số nguyên dương n, ta có:

① $\frac{1}{1.2} + \frac{1}{2.3} + \frac{1}{3.4} + \dots + \frac{1}{n(n+1)} < 1$

② $\frac{1}{1^2} + \frac{1}{2^2} + \frac{1}{3^2} + \dots + \frac{1}{n^2} < 2$

③ $\frac{1}{n+1} + \frac{1}{n+2} + \frac{1}{n+3} + \dots + \frac{1}{2n} \geq \frac{1}{2}$

1.29 Cho $k > 0$, chứng minh: $\frac{1}{(k+1)\sqrt{k}} < 2 \left(\frac{1}{\sqrt{k}} - \frac{1}{\sqrt{k+1}} \right)$

Áp dụng: CM: $\frac{1}{2} + \frac{1}{3\sqrt{2}} + \frac{1}{4\sqrt{3}} + \dots + \frac{1}{(n+1)\sqrt{n}} < 2$, với $n \in \mathbb{N}^*$.

1.30 Cho $k > 0$, chứng minh $\frac{1}{k^3} < \frac{1}{k-1} - \frac{1}{k}$. Áp dụng: CM: $\frac{1}{1^3} + \frac{1}{2^3} + \frac{1}{3^3} + \dots + \frac{1}{n^3} < 2$, với $n \in \mathbb{N}^*$.

Dạng 8. Ứng dụng BĐT để giải PT, HPT, BPT



• **Loại 1: Tổng hai số không âm:** $[f(x)]^2 + [g(x)]^2 = 0 \Leftrightarrow \begin{cases} f(x) = 0 \\ g(x) = 0 \end{cases}$

• **Loại 2: Phương pháp đối lập:**

✓ Giải phương trình $f(x) = g(x)$ (*)

✓ Nếu chứng minh được $\begin{cases} f(x) \geq M \\ g(x) \leq M \end{cases}$ thì (*) $\Leftrightarrow \begin{cases} f(x) = M \\ g(x) = M \end{cases}$

• **Loại 3: Sử dụng tính chất:**

✓ Giải phương trình $f(x) + g(x) = M + N$ (*)

✓ Nếu chứng minh được $\begin{cases} f(x) \leq M \\ g(x) \leq N \end{cases}$ thì (*) $\Leftrightarrow \begin{cases} f(x) = M \\ g(x) = N \end{cases}$

B. BÀI TẬP MẪU

VD.1.10 Giải phương trình sau: $\sqrt{x-4} + \sqrt{6-x} = x^2 - 10x + 27$

.....

VD.1.11 Giải phương trình sau: $\sqrt{x^2 + x - 1} + \sqrt{x^2 - x + 1} = x^2 - x + 2$

C. BÀI TẬP CƠ BẢN VÀ NÂNG CAO

1.31 Giải các phương trình sau:

- | | |
|--|---|
| <p>① $x^2 - 2x + 3 = \sqrt{2x^2 - x} + \sqrt{-3x^2 + 3x + 1}$.</p> <p>③ $\sqrt{2x - 3} + \sqrt{5 - 2x} = 3x^2 - 12x + 4$</p> <p>⑤ $\sqrt{x^2 - 2x + 5} + \sqrt{x - 1} = 1 - x^2 + 2x$.</p> <p>⑦ $\sqrt{3x^2 + 6x + 7} + \sqrt{2x^2 + 4x + 3} = 2 - 2x - x^2$</p> <p>⑧ $\sqrt{3x^2 + 6x + 7} + \sqrt{5x^2 + 10x + 14} = \sqrt{24x^2 - 2x - x^2}$</p> | <p>② $\sqrt{x - 2} + \sqrt{4 - x} = x^2 - 6x + 11$</p> <p>④ $\sqrt{2x - 1} + \sqrt{19 - 2x} = \frac{6}{-x^2 + 10x - 24}$</p> <p>⑥ $\sqrt{3x^2 + 6x + 7} + \sqrt{5x^2 + 10x + 14} = 4 - 2x - x^2$</p> |
|--|---|

Bài tập trắc nghiệm chủ đề 1: Bất đẳng thức



- TN1.1** Nếu $a > b$ và $c > d$. thì bất đẳng thức nào sau đây luôn đúng?
A. $ac > bd$. **B.** $a - c > b - d$. **C.** $a - d > b - c$. **D.** $-ac > -bd$.
- TN1.2** Nếu $m > 0$, $n < 0$ thì bất đẳng thức nào sau đây luôn đúng?
A. $m > -n$. **B.** $n - m < 0$. **C.** $-m > -n$. **D.** $m - n < 0$.
- TN1.3** Nếu a, b và c là các số bất kì và $a > b$ thì bất đẳng nào sau đây đúng?
A. $ac > bc$. **B.** $a^2 < b^2$. **C.** $a + c > b + c$. **D.** $c - a > c - b$.
- TN1.4** Nếu $a > b$ và $c > d$ thì bất đẳng thức nào sau đây luôn đúng?
A. $\frac{a}{c} > \frac{b}{d}$. **B.** $a - c > b - d$. **C.** $ac > bd$. **D.** $a + c > b + d$.
- TN1.5** Bất đẳng thức nào sau đây đúng với mọi số thực a ?
A. $6a > 3a$. **B.** $3a > 6a$. **C.** $6 - 3a > 3 - 6a$. **D.** $6 + a > 3 + a$.
- TN1.6** Nếu a, b, c là các số bất kì và $a < b$ thì bất đẳng thức nào sau đây luôn đúng?
A. $3a + 2c < 3b + 2c$. **B.** $a^2 < b^2$. **C.** $ac > bc$. **D.** $ac < bc$.
- TN1.7** Nếu $a > b > 0$, $c > d > 0$ thì bất đẳng thức nào sau đây **không đúng**?
A. $ac > bc$. **B.** $a - c > b - d$. **C.** $a^2 > b^2$. **D.** $ac > bd$.
- TN1.8** Nếu $a > b > 0$, $c > d > 0$. thì bất đẳng thức nào sau đây **không đúng**?
A. $a + c > b + d$. **B.** $ac > bd$. **C.** $\frac{a}{c} > \frac{b}{d}$. **D.** $\frac{a}{b} > \frac{d}{c}$.
- TN1.9** Sắp xếp ba số $\sqrt{6} + \sqrt{13}$, $\sqrt{19}$ và $\sqrt{3} + \sqrt{16}$ theo thứ tự từ bé đến lớn thì thứ tự đúng là
A. $\sqrt{19}$, $\sqrt{3} + \sqrt{16}$, $\sqrt{6} + \sqrt{13}$. **B.** $\sqrt{3} + \sqrt{16}$, $\sqrt{19}$, $\sqrt{6} + \sqrt{13}$.
C. $\sqrt{19}$, $\sqrt{6} + \sqrt{13}$, $\sqrt{3} + \sqrt{16}$. **D.** $\sqrt{6} + \sqrt{13}$, $\sqrt{3} + \sqrt{16}$, $\sqrt{19}$.
- TN1.10** Nếu $a + 2c > b + 2c$ thì bất đẳng thức nào sau đây đúng?
A. $-3a > -3b$. **B.** $a^2 > b^2$. **C.** $2a > 2b$. **D.** $\frac{1}{a} < \frac{1}{b}$.
- TN1.11** Nếu $2a > 2b$ và $-3b < -3c$ thì bất đẳng thức nào sau đây đúng?
A. $a < c$. **B.** $a > c$. **C.** $-3a > -3c$. **D.** $a^2 > c^2$.
- TN1.12** Một tam giác có độ dài các cạnh là 1, 2, x trong đó x là số nguyên. Khi đó, x bằng
A. 1. **B.** 2. **C.** 3. **D.** 4.
- TN1.13** Với số thực a bất kì, biểu thức nào sau đây có thể nhận giá trị âm?
A. $a^2 + 2a + 1$. **B.** $a^2 + a + 1$. **C.** $a^2 - 2a + 1$. **D.** $a^2 + 2a - 1$.
- TN1.14** Với số thực a bất kì, biểu thức nào sau đây luôn luôn dương.
A. $a^2 + 2a + 1$. **B.** $a^2 + a + 1$. **C.** $a^2 - 2a + 1$. **D.** $a^2 + 2a - 1$.
- TN1.15** Trong các số $3 + \sqrt{2}$, $\sqrt{15}$, $2 + \sqrt{3}$, 4
A. số nhỏ nhất là $\sqrt{15}$, số lớn nhất là $2 + \sqrt{3}$
B. số nhỏ nhất là $2 + \sqrt{3}$, số lớn nhất là 4.
C. số nhỏ nhất là $\sqrt{15}$, số lớn nhất là $3 + \sqrt{2}$.
D. số nhỏ nhất là $2 + \sqrt{3}$, số lớn nhất là $3 + \sqrt{2}$.

- TN1.16** Cho hai số thực a, b sao cho $a > b$. Bất đẳng thức nào sau đây **không đúng**?
- A. $a^4 > b^4$. B. $-2a+1 < -2b+1$. C. $b-a < 0$. D. $a-2 > b-2$.
- TN1.17** Nếu $0 < a < 1$ thì bất đẳng thức nào sau đây đúng ?
- A. $\frac{1}{a} > \sqrt{a}$ B. $a > \frac{1}{a}$ C. $a > \sqrt{a}$ D. $a^3 > a^2$.
- TN1.18** Cho a, b, c, d là các số thực trong đó $a, c \neq 0$. Nghiệm của phương trình $ax+b=0$ nhỏ hơn nghiệm của phương trình $cx+d=0$ khi và chỉ khi
- A. $\frac{b}{a} < \frac{c}{d}$. B. $\frac{b}{a} > \frac{c}{d}$. C. $\frac{b}{d} > \frac{a}{c}$. D. $\frac{b}{a} > \frac{d}{c}$.
- TN1.19** Nếu $a+b < a$ và $b-a > b$ thì bất đẳng thức nào sau đây đúng?
- A. $ab > 0$. B. $b < a$. C. $a < b < 0$. D. $a > 0$ và $b < 0$.
- TN1.20** Cho a, b, c là độ dài ba cạnh của một tam giác. Mệnh đề nào sau đây **không đúng** ?
- A. $a^2 < ab+ac$. B. $ab+bc > b^2$
C. $b^2+c^2 < a^2+2bc$. D. $b^2+c^2 > a^2+2bc$.
- TN1.21** Cho a là số thực bất kì, $P = \frac{2a}{a^2+1}$. Bất đẳng thức nào sau đây đúng với mọi a ?
- A. $P > -1$. B. $P > 1$. C. $P < -1$. D. $P \leq 1$.
- TN1.22** Cho $Q = a^2 + b^2 + c^2 - ab - bc - ca$ với a, b, c là ba số thực. Khẳng định nào sau đây là đúng?
- A. $Q \geq 0$ chỉ đúng khi a, b, c là những số dương.
B. $Q \geq 0$ chỉ đúng khi a, b, c là những số không âm.
C. $Q > 0$ với a, b, c là những số bất kì.
D. $Q \geq 0$ với a, b, c là những số bất kì.
- TN1.23** Số nguyên a lớn nhất sao cho $a^{200} < 3^{300}$ là:
- A. 3. B. 4. C. 5. D. 6.
- TN1.24** Cho hai số thực a, b tùy ý. Mệnh đề nào sau đây là đúng?
- A. $|a+b| = |a|+|b|$ B. $|a+b| \leq |a|+|b|$ C. $|a+b| < |a|+|b|$ D. $|a+b| > |a|+|b|$
- TN1.25** Cho hai số thực a, b tùy ý. Mệnh đề nào sau đây là đúng?
- A. $|-ab| < |a| \cdot |b|$. B. $\left| \frac{a}{b} \right| > \frac{|a|}{|-b|}$ với $b \neq 0$.
C. Nếu $|a| < |b|$ thì $a^2 < b^2$. D. $|a-b| > |a|-|b|$.
- TN1.26** Cho hai số thực a, b tùy ý. Mệnh đề nào sau đây là đúng?
- A. $|a-b| \leq |a|+|b|$. B. $|a-b| = |a|+|b|$. C. $|a-b| = |a|-|b|$. D. $|a-b| > |a|-|b|$.
- TN1.27** Bất đẳng thức nào sau đây đúng với mọi số thực x ?
- A. $|x| > x$. B. $|x| > -x$. C. $|x|^2 > x^2$. D. $|x| \geq x$.
- TN1.28** Nếu a, b là những số thực và $|a| \leq |b|$ thì bất đẳng thức nào sau đây luôn đúng?
- A. $a^2 \leq b^2$. B. $\frac{1}{|a|} \leq \frac{1}{|b|}$ với $ab \neq 0$. C. $-b \leq a \leq b$. D. $a \leq b$.

TN1.29 Cho $a > 0$. Nếu $x < a$ thì bất đẳng thức nào sau đây luôn đúng?

- A. $|x| < a$. B. $-x \leq |x|$. C. $|x| < |a|$. D. $\frac{1}{|x|} > \frac{1}{a}$.

TN1.30 Nếu $|x| < a$ thì bất đẳng thức nào sau đây luôn đúng?

- A. $x < -a$. B. $\frac{1}{x} < \frac{1}{a}$. C. $-|x| < -a$. D. $x < a$.

TN1.31 Cho $a \geq 1, b \geq 1$. Bất đẳng thức nào sau đây **không đúng** ?

- A. $a \geq 2\sqrt{a-1}$. B. $ab \geq 2a\sqrt{b-1}$. C. $ab < 2b\sqrt{a-1}$. D. $2\sqrt{b-1} \leq b$.

TN1.32 Điền dấu ($>, <, \geq, \leq$) thích hợp vào ô trống để được một bất đẳng thức đúng

- A. Nếu a, b dương thì $\frac{ab}{a+b} \square \frac{a+b}{4}$.
- B. Với a, b bất kỳ $2(a^2 - ab + b^2) \square a^2 + b^2$.
- C. Nếu a, b, c dương thì $\frac{a}{b+c} + \frac{b}{c+a} + \frac{c}{a+b} \square 1$.

TN1.33 Cho a, b là các số thực. Xét tính đúng-sai của các mệnh đề sau:

- A. $\left(\frac{a+b}{2}\right)^2 \geq \frac{a^2+b^2}{2}$.
- B. $a^2 + b^2 + 1 \geq a + b + ab$.
- C. $a^2 + b^2 + 9 > 3(a+b) + ab$.

TN1.34 Cho a, b, c, d là các số dương. Hãy điền dấu ($>, <, \geq, \leq$) thích hợp vào ô trống

- A. Nếu $\frac{a}{b} > \frac{c}{d}$ thì $\frac{a+b}{a} \square \frac{c+d}{c}$.
- B. Nếu $\frac{a}{b} > \frac{c}{d}$ thì $\frac{a+b}{b} \square \frac{c+d}{d}$.
- C. $a+b+c \square \sqrt{ab} + \sqrt{bc} + \sqrt{ca}$.
- D. $2\sqrt{ab}(\sqrt{a} + \sqrt{b}) \square 2ab + a + b$.

TN1.35 Cho $a^2 + b^2 + c^2 = 1$. Hãy xác định tính đúng-sai của các mệnh đề sau:

- A. $ab + bc + ca \geq 0$. B. $ab + bc + ca \geq -\frac{1}{2}$.
- C. $ab + bc + ca < 1$. D. $ab + bc + ca \leq 1$.

C. BÀI TẬP CƠ BẢN VÀ NÂNG CAO

1.32 Tìm giá trị nhỏ nhất của các biểu thức sau:

① $A = x^2 + y^2 + z^2 + 4x - 2y - 4z + 9$

② $B = (x-1)^2 + (y-5)^2 + (x-y+4)^2$

③ $C = x^2y^2 + x^2 - 6xy + 4x - 3$

④ $D = x^2 + 15y^2 + xy + 8x + y + 2017$

⑤ $E = x^2 + 2x + y^2 - 4y + 5$

⑥ $F = x^2y^2 + 2x^2 + 24xy + 16x + 191$

⑦ $G = x^2 + 2y^2 + 9z^2 - 2x + 12y + 6z + 24$

⑧ $H = xy(x-2)(y+6) + 12x^2 - 24x + 3y^2 + 18y + 36.$

⑨ $I = a^2 + b^2 + ab - 3a - 3b + 2014$

1.33 Cho a, b, c đôi một khác nhau. Tìm giá trị nhỏ nhất của các biểu thức sau:

① $f(x) = (x-a)^2 + (x-b)^2$

② $f(x) = (x-a)^2 + (x-b)^2 + (x-c)^2$

Dạng 2. Dùng BĐT Cauchy



A. PHƯƠNG PHÁP GIẢI

Hệ quả:

- Nếu $x, y > 0$ có $S = x + y$ không đổi thì $P = xy$ lớn nhất khi $x = y$.
- Nếu $x, y > 0$ có $P = xy$ không đổi thì $S = x + y$ nhỏ nhất khi $x = y$.

B. BÀI TẬP MẪU

VD 1.13 Tìm giá trị lớn nhất của các biểu thức sau:

① $G = (x-3)(7-x)$, với $3 \leq x \leq 7$

② $H = (2x-1)(3-x)$, với $0,5 \leq x \leq 3$

.....

.....

.....

.....

.....

.....

.....

.....

VD 1.14 Tìm giá trị nhỏ nhất của các biểu thức sau:

① $K = \frac{(x+2017)^2}{x}$, với $x > 0$

② $L = \frac{(4+x)(2+x)}{x}$, với $x > 0$

③ $P = x^2 + \frac{2}{x^3}$, với $x > 0$

④ $Q = \frac{x}{2} + \frac{2}{x-2}$, với $x > 2$

.....

.....

.....

.....

.....

.....

.....

.....

VD1.15 Tìm giá trị lớn nhất và nhỏ nhất của các hàm số:

① $y = \sqrt{x-1} + \sqrt{5-x}$

② $y = \sqrt{1-2x} + \sqrt{x+8}$

C. BÀI TẬP CƠ BẢN VÀ NÂNG CAO

1.34 Tìm giá trị lớn nhất của các biểu thức sau:

① $A = 3x^2(8-x^2)$ với $-2\sqrt{2} \leq x \leq 2\sqrt{2}$

② $B = x(2-x)$ với $0 \leq x \leq 2$

③ $C = (2x-1)(3-x)$ với $0,5 \leq x \leq 3$

④ $D = x(3-\sqrt{3x})$ với $0 \leq x \leq \sqrt{3}$

⑤ $E = 4x(8-5x)$ với $0 \leq x \leq 8/5$

⑥ $F = 4(x-1)(8-5x)$ với $1 \leq x \leq 8/5$

1.35 Tìm giá trị nhỏ nhất của các biểu thức sau:

① $A = x + \frac{4}{x}$, với $x > 0$

② $B = \frac{x+2}{4} + \frac{36}{x+2}$, với $x > -2$

③ $C = \frac{3x}{2} + \frac{2}{x-1}$, với $x > 1$

④ $D = x + \frac{2}{3x-1}$, với $x > \frac{1}{3}$

⑤ $E = 2x + \frac{3}{x}$, với $x > 0$

⑥ $F = x + \frac{1}{x-1}$, với $x > 1$

⑦ $G = \frac{(x+2)(8+x)}{x}$, với $x > 0$

⑧ $H = \frac{4x^2+9}{2x}$, với $x > 0$

⑨ $I = \frac{9x^2-21x+25}{3x}$, với $x > 0$

⑩ $J = \frac{x^2+2x+4}{x}$, với $x > 0$

1.36 Tìm giá trị lớn nhất và nhỏ nhất của các hàm số:

① $y = \sqrt{x-1} + \sqrt{3-x}$

② $y = \sqrt{x-1} + \sqrt{4-x}$

③ $y = 2\sqrt{x-4} + \sqrt{8-x}$

④ $y = \sqrt{3-x} + \sqrt{x+5}$

⑤ $y = 4\sqrt{x+3} + 5\sqrt{4-x}$

⑥ $y = 5\sqrt{x+1} + 3\sqrt{6-x}$

1.37 Tìm giá trị nhỏ nhất của biểu thức: $A = \frac{a}{b+c} + \frac{b}{c+a} + \frac{c}{a+b}$, với $a, b, c > 0$

C. BÀI TẬP CƠ BẢN VÀ NÂNG CAO

1.38 Tìm giá trị lớn nhất và nhỏ nhất:

① $P = 3x + 4y$, biết $x^2 + y^2 = 1$

② $P = 4\sqrt{3x+2} + \sqrt{9-x}$

③ $P = 2x + 7y$, biết $3x^2 + 8y^2 = 1$

④ $P = 2x + y$, biết $2x^2 + 5y^2 = 8$

1.39 Hai số dương x, y thỏa mãn $3x + 2y = 6xy$. Tìm GTNN của tổng $x + y$.

Dạng 4. Dùng BĐT chứa dấu giá trị tuyệt đối



A. PHƯƠNG PHÁP GIẢI

Sử dụng các bất đẳng thức sau:

① $P = m + |f(x)|^2 \geq m \Rightarrow \min P = m \Leftrightarrow f(x) = 0$

② $P = M - |f(x)|^2 \leq M \Rightarrow \max P = M \Leftrightarrow f(x) = 0$

③ $|a| + |b| \geq |a - b|$. Dấu “=” xảy ra $\begin{cases} a \geq 0 \\ b \leq 0 \end{cases}$ hoặc $\begin{cases} a \leq 0 \\ b \geq 0 \end{cases}$

④ $|a + b| \leq |a| + |b|$. Dấu “=” xảy ra $\begin{cases} a \geq 0 \\ b \geq 0 \end{cases}$ hoặc $\begin{cases} a \leq 0 \\ b \leq 0 \end{cases}$

⑤ $|a + b + c| \leq |a| + |b| + |c|$. Dấu “=” xảy ra $\begin{cases} a \geq 0 \\ b \geq 0 \\ c \geq 0 \end{cases}$ hoặc $\begin{cases} a \leq 0 \\ b \leq 0 \\ c \leq 0 \end{cases}$

B. BÀI TẬP MẪU

VD.17 Tìm giá trị nhỏ nhất của các biểu thức:

① $P = 5 + |x - 2016|$

② $P = |x - 2016| + |x - 2017|$

.....

.....

.....

.....

.....

.....

.....

.....

.....

.....

.....

.....

.....

.....

.....

.....

.....

.....

.....

.....

.....

.....

C. BÀI TẬP CƠ BẢN VÀ NÂNG CAO

1.40 Tìm giá trị nhỏ nhất của các biểu thức:

① $P = |x + 1| + |2x + 5| + |3x - 18|$ ② $Q = |x + 2| + |x + 1| + |2x - 5|$

③ $Q = |x - 1| + |y - 2| + |z - 3|$ với $|x| + |y| + |z| = 2014$

Dạng 5. Dùng tọa độ vectơ



A. PHƯƠNG PHÁP GIẢI

1. $\vec{a} = (x; y) \Rightarrow |\vec{a}| = \sqrt{x^2 + y^2}$
2. $AB = \sqrt{(x_B - x_A)^2 + (y_B - y_A)^2}$
3. $AB + BC \geq AC$, dấu “=” xảy ra khi B nằm giữa A và C.
4. $|\vec{u}| - |\vec{v}| \leq |\vec{u} + \vec{v}| \leq |\vec{u}| + |\vec{v}|$, dấu “=” xảy ra khi \vec{u}, \vec{v} cùng hướng
5. $|\vec{u} + \vec{v} + \vec{w}| \leq |\vec{u}| + |\vec{v}| + |\vec{w}|$, dấu “=” xảy ra khi $\vec{u}, \vec{v}, \vec{w}$ cùng hướng
6. $|\vec{u} \cdot \vec{v}| \leq |\vec{u}| \cdot |\vec{v}|$

B. BÀI TẬP MẪU

VD 1.18 Tìm GTNN: $P = \sqrt{x^2 - x + 1} + \sqrt{x^2 + x + 1}$.

.....

.....

.....

.....

.....

.....

.....

.....

.....

.....

.....

.....

.....

.....

.....

.....

.....

.....

.....

.....

.....

.....

.....

.....

C. BÀI TẬP CƠ BẢN VÀ NÂNG CAO

1.41 Tìm GTLN, GTNN:

- ① Tìm GTNN: $P = \sqrt{x^2 - 2ax + 2a^2} + \sqrt{x^2 - 2bx + 2b^2}$, $a < 0, b > 0$
- ② Tìm GTNN: $P = \sqrt{a^2 - 6a + 13} + \sqrt{a^2 + 2a + 2}$
- ③ Tìm GTLN: $P = \sqrt{x^2 + 10x + 26} + \sqrt{x^2 + 4x + 4}$
- ④ Tìm GTNN: $P = \sqrt{x^2 + 4x + 8} + \sqrt{x^2 - 2x + 2}$

Bài tập trắc nghiệm chủ đề 2: GTLN-GTNN



- TN1.36** Cho $f(x) = x - x^2$. Kết luận nào sau đây là đúng?
- A. $f(x)$ có giá trị nhỏ nhất bằng $\frac{1}{4}$. B. $f(x)$ có giá trị lớn nhất bằng $\frac{1}{2}$.
- C. $f(x)$ có giá trị nhỏ nhất bằng $-\frac{1}{4}$. D. $f(x)$ có giá trị lớn nhất bằng $\frac{1}{4}$.
- TN1.37** Cho hàm số $f(x) = \frac{1}{\sqrt{x^2+1}}$. Mệnh đề nào sau đây là đúng ?
- A. $f(x)$ có giá trị nhỏ nhất là 0, giá trị lớn nhất bằng 1.
 B. $f(x)$ không có giá trị nhỏ nhất, giá trị lớn nhất bằng 1.
 C. $f(x)$ có giá trị nhỏ nhất là 1, giá trị lớn nhất bằng 2.
 D. $f(x)$ không có giá trị nhỏ nhất và giá trị lớn nhất.
- TN1.38** Với giá trị nào của a thì hệ phương trình $\begin{cases} x+y=1 \\ x-y=2a-1 \end{cases}$ có nghiệm $(x; y)$ với x, y lớn nhất
- A. $a = \frac{1}{4}$. B. $a = \frac{1}{2}$ C. $a = -\frac{1}{2}$ D. $a = 1$.
- TN1.39** Cho biết hai số a và b có tổng bằng 3. Khi đó, tích hai số a và b
- A. có giá trị nhỏ nhất là $\frac{9}{4}$. B. có giá trị lớn nhất là $\frac{9}{4}$.
 C. có giá trị lớn nhất là $\frac{3}{2}$. D. không có giá trị lớn nhất.
- TN1.40** Cho $a - b = 2$. Khi đó, tích hai số a và b
- A. có giá trị nhỏ nhất là -1 . B. có giá trị lớn nhất là -1 .
 C. có giá trị nhỏ nhất khi $a = b$. D. không có giá trị nhỏ nhất.
- TN1.41** Cho $x^2 + y^2 = 1$, gọi $S = x + y$. Khi đó ta có
- A. $S \leq -\sqrt{2}$. B. $S \geq \sqrt{2}$. C. $-\sqrt{2} \leq S \leq \sqrt{2}$. D. $-1 \leq S \leq 1$.
- TN1.42** Cho x, y là hai số thực thay đổi sao cho $x + y = 2$. Gọi $m = x^2 + y^2$. Khi đó ta có:
- A. giá trị nhỏ nhất của m là 2. B. giá trị nhỏ nhất của m là 4.
 C. giá trị lớn nhất của m là 2. D. giá trị lớn nhất của m là 4.
- TN1.43** Với mỗi $x > 2$, trong các biểu thức: $\frac{2}{x}, \frac{2}{x+1}, \frac{2}{x-1}, \frac{x+1}{2}, \frac{x}{2}$ giá trị biểu thức nào là nhỏ nhất?
- A. $\frac{2}{x}$. B. $\frac{2}{x+1}$. C. $\frac{2}{x-1}$. D. $\frac{x}{2}$.
- TN1.44** Giá trị nhỏ nhất của biểu thức $x^2 + 3x$ với $x \in \mathbb{R}$ là:
- A. $-\frac{3}{2}$. B. $-\frac{9}{4}$. C. $-\frac{27}{4}$ D. $-\frac{81}{8}$
- TN1.45** Giá trị nhỏ nhất của biểu thức $x^2 + 3|x|$ với $x \in \mathbb{R}$ là:
- A. $-\frac{9}{4}$. B. $-\frac{3}{2}$. C. 0. D. $\frac{3}{2}$.

- TN1.46** Giá trị nhỏ nhất của biểu thức $x^2 - 6|x|$ với $x \in \mathbb{R}$ là:
A. -9 . **B.** -6 . **C.** 0 . **D.** 3 .
- TN1.47** Cho biểu thức $P = -a + \sqrt{a}$ với $a \geq 0$. Mệnh đề nào sau đây là mệnh đề đúng?
A. GTLN của P là $\frac{1}{4}$. **B.** GTLN của P là $\frac{1}{4}$.
C. GTLN của P là $\frac{1}{2}$. **D.** P đạt GTLN tại $a = \frac{1}{4}$.
- TN1.48** Giá trị lớn nhất của hàm số $f(x) = \frac{2}{x^2 - 5x + 9}$ bằng
A. $\frac{11}{4}$. **B.** $\frac{4}{11}$. **C.** $\frac{11}{8}$. **D.** $\frac{8}{11}$.
- TN1.49** Cho biểu thức $f(x) = \sqrt{1-x^2}$. Kết luận nào sau đây đúng?
A. Hàm số $f(x)$ chỉ có giá trị lớn nhất, không có giá trị nhỏ nhất.
B. Hàm số $f(x)$ chỉ có giá trị nhỏ nhất, không có giá trị lớn nhất.
C. Hàm số $f(x)$ có giá trị nhỏ nhất và giá trị lớn nhất.
D. Hàm số $f(x)$ không có giá trị nhỏ nhất và không có giá trị lớn nhất.
- TN1.50** Giá trị nhỏ nhất của hàm số $f(x) = x + \frac{2}{x}$ với $x > 0$ là
A. 4 . **B.** $\frac{1}{\sqrt{2}}$. **C.** $\sqrt{2}$. **D.** $2\sqrt{2}$.
- TN1.51** Giá trị nhỏ nhất của hàm số $f(x) = 2x + \frac{3}{x}$ với $x > 0$ là
A. $4\sqrt{3}$. **B.** $\sqrt{6}$. **C.** $2\sqrt{3}$. **D.** $2\sqrt{6}$.
- TN1.52** Giá trị nhỏ nhất của hàm số $f(x) = \frac{x}{2} + \frac{2}{x-1}$ với $x > 1$ là
A. 2 . **B.** $\frac{5}{2}$. **C.** $2\sqrt{2}$. **D.** 3 .
- TN1.53** Cho $x \geq 2$. Giá trị lớn nhất của hàm số $f(x) = \frac{\sqrt{x-2}}{x}$ bằng
A. $\frac{1}{2\sqrt{2}}$. **B.** $\frac{2}{\sqrt{2}}$. **C.** $\frac{\sqrt{2}}{2}$. **D.** $\frac{1}{\sqrt{2}}$.
- TN1.54** Giá trị nhỏ nhất của hàm số $f(x) = 2x + \frac{1}{x}$ với $x > 0$ là
A. 2 . **B.** $\frac{1}{\sqrt{2}}$. **C.** $\sqrt{2}$. **D.** $2\sqrt{2}$.
- TN1.55** Giá trị nhỏ nhất của hàm số $f(x) = 2x + \frac{1}{x^2}$ với $x > 0$ là
A. 1 . **B.** 2 . **C.** 3 . **D.** $2\sqrt{2}$.
- TN1.56** Điền số thích hợp vào chỗ chấm để được mệnh đề đúng
A. Giá trị lớn nhất của hàm số $y = \sqrt{x-1} + \sqrt{3-x}$ với $1 \leq x \leq 3$ là.....
B. Giá trị nhỏ nhất của hàm số $y = 2x^2 - 5x + 1$ là

BÀI TẬP TỔNG HỢP PHẦN 1



1.42 Chứng minh rằng: $x^4 - \sqrt{x^5} + x - \sqrt{x} + 1 > 0, \forall x \geq 0$. HD đặt $t = \sqrt{x}$.

1.43 Chứng minh rằng: $\frac{a+b}{c} + \frac{b+c}{a} + \frac{c+a}{b} \geq 6$.

1.44 Cho $a+b=2$. Chứng minh rằng:

a) $a^2 + b^2 \geq 2$ b) $a^4 + b^4 \geq 2$ c) $a^8 + b^8 \geq 2$

1.45 Cho $a > 0, b > 0$. Chứng minh $\frac{a}{\sqrt{b}} + \frac{b}{\sqrt{a}} \geq \sqrt{a} + \sqrt{b}$

1.46 Chứng minh các bất đẳng thức sau:

① $5(x-1) < x^5 - 1 < 5x^4(x-1)$, nếu $x-1 > 0$. ② $x^5 + y^5 - x^4y - xy^4 \geq 0$, biết $x+y \geq 0$

③ $\sqrt{4a+1} + \sqrt{4b+1} + \sqrt{4c+1} < 5$, biết $a, b, c > -\frac{1}{4}$, $a+b+c=1$.

1.47 Chứng minh rằng nếu $a > b$ và $ab > 0$ thì $\frac{1}{a} < \frac{1}{b}$.

1.48 Chứng minh rằng $a^2 + ab + b^2 \geq 0$ với mọi số thực a, b .

1.49 Chứng minh rằng:

① $\frac{a+b}{2} \cdot \frac{a^2+b^2}{2} \leq \frac{a^3+b^3}{2}$, nếu $a \geq 0$ và $b \geq 0$.

② $\frac{a+b}{2} \cdot \frac{a^2+b^2}{2} \cdot \frac{a^3+b^3}{3} \leq \frac{a^6+b^6}{6}$, nếu $a, b, c \in \mathbb{R}$.

1.50 Chứng minh rằng, nếu $x \geq y \geq 0$ thì $\frac{x}{x+1} \geq \frac{y}{y+1}$

1.51 Chứng minh rằng:

① Nếu a, b là hai số cùng dấu thì $\frac{a}{b} + \frac{b}{a} \geq 2$ ② Nếu a, b là hai số trái dấu thì $\frac{a}{b} + \frac{b}{a} \leq -2$

1.52 Chứng minh rằng nếu $a, b, c > 0$ thì: $\frac{a^4}{b} + \frac{b^4}{c} + \frac{c^4}{a} \geq 3abc$.

1.53 Chứng minh rằng nếu $a, b, c > 0$ thì: $(a+b+c)^2 \leq 3(a^2+b^2+c^2)$.

1.54 CMR nếu a, b, c, d không âm thì: $\left(\frac{a+b+c+d}{4}\right)^4 \geq abcd$.

1.55 Chứng minh rằng nếu a, b không âm thì: $\frac{a+b}{1+a+b} \leq \frac{a}{1+a} + \frac{b}{1+b}$.

1.56 Chứng minh các bất đẳng thức sau:

① $a+b+c \geq \sqrt{ab} + \sqrt{bc} + \sqrt{ca}$, với $a \geq 0, b \geq 0, c \geq 0$.

② $a^2b^2 + b^2c^2 + c^2a^2 \geq abc(a+b+c)$, với $a, b, c \in \mathbb{R}$.

1.57 Chứng minh các bất đẳng thức sau:

① $\frac{a^2+6}{\sqrt{a^2+2}} \geq 4$, với $a \in \mathbb{R}$.

② $\frac{a^2+3}{\sqrt{a^2+2}} > 2$, với $a \in \mathbb{R}$.

1.58 So sánh: $\sqrt{a+2} + \sqrt{a+4}$ và $\sqrt{a} + \sqrt{a+6}$, với $a \geq 0$.

1.59 Cho $a, b, c \geq 0$. Chứng minh rằng: $a^4 + b^4 + c^4 \geq abc(a+b+c)$.

1.60 Cho $a, b, c \in (0; 1)$. Chứng minh rằng ít nhất một trong các bất đẳng thức sau là sai:

$$a(1-b) > \frac{1}{4}, \quad b(1-c) > \frac{1}{4}, \quad c(1-a) > \frac{1}{4}.$$

1.61 Giả sử a, b, c là ba số dương sao cho: $ax + b(1-x) > cx(1-x)$ với mọi giá trị của x . Chứng minh rằng khi đó, với mọi giá trị của x ta cũng có:

$$ax + c(1-x) > bx(1-x) \quad \text{và} \quad bx + c(1-x) > ax(1-x)$$

1.62 Cho các số thực $x, y, z > 0$. Chứng minh bất đẳng thức:

$$16xyz(x+y+z) \leq 3\sqrt{(x+y)^4(y+z)^4(z+x)^4}$$

1.63 Cho các số dương a, b, c thỏa mãn $abc = 1$. Chứng minh rằng:

$$\frac{a^3}{(1+b)(1+c)} + \frac{b^3}{(1+a)(1+c)} + \frac{c^3}{(1+b)(1+a)} \geq \frac{3}{4}$$

1.64 Cho $a, b, c > 0$ và $a+b+c = 6$. Chứng minh rằng: $\left(1 + \frac{1}{a^3}\right)\left(1 + \frac{1}{b^3}\right)\left(1 + \frac{1}{c^3}\right) \geq \frac{729}{512}$

1.65 Cho a, b, c là độ dài ba cạnh của một tam giác, p là nửa chu vi.

$$\text{Chứng minh rằng: } \sqrt{p} < \sqrt{p-a} + \sqrt{p-b} + \sqrt{p-c} \leq \sqrt{3p}$$

1.66 Cho a, b, c, p, q là 5 số dương tùy ý. Chứng minh rằng:

$$\frac{a}{pb+qc} + \frac{b}{pc+qa} + \frac{c}{pa+qb} \geq \frac{3}{p+q}$$

1.67 Cho a, b, c là ba số khác 0. Chứng minh rằng: $\frac{a^2}{b^2} + \frac{b^2}{c^2} + \frac{c^2}{a^2} \geq \frac{a}{b} + \frac{b}{c} + \frac{c}{a}$

1.68 Áp dụng BĐT Cô-si để tìm giá trị nhỏ nhất của các hàm số sau:

① $y = \frac{x}{2} + \frac{18}{x} \quad (\forall x > 0)$

② $y = \frac{x}{2} + \frac{18}{x} \quad (\forall x > 1)$

③ $y = \frac{3x}{2} + \frac{1}{x+1} \quad (\forall x > -1)$

④ $y = \frac{x}{3} + \frac{5}{2x-1} \quad \left(\forall x > \frac{1}{2}\right)$

⑤ $y = \frac{x}{1-x} + \frac{5}{x} \quad (\forall : 0 < x < 1)$

⑥ $y = \frac{x^3+1}{x^2} \quad (\forall x > 0)$

1.69 Áp dụng BĐT Cô-si để tìm giá trị nhỏ nhất của các hàm số sau:

① $y = (x+3)(5-x) \quad (-3 \leq x \leq 5)$

② $y = (x(6-x)) \quad (0 \leq x \leq 6)$

③ $y = (x+3)(5-2x) \quad \left(-3 \leq x \leq \frac{5}{2}\right)$

④ $y = (2x+5)(5-x) \quad \left(-\frac{5}{2} \leq x \leq 5\right)$

⑤ $y = (6x+3)(5-2x) \quad \left(-\frac{1}{2} \leq x \leq \frac{5}{2}\right)$

⑥ $y = x^2\sqrt{9-x^2} \quad (-3 \leq x \leq 3)$

1.70 Giải các phương trình, bất phương trình, hệ phương trình sau:

① $\sqrt{x^2-2x+5} + \sqrt{x-1} = 2$

ĐS: $x = 1$

② $|4x-1| + 2|2x-1| = 1$

ĐS: $\frac{1}{4} \leq x \leq \frac{1}{2}$

- ③ $\sqrt{x-1+2\sqrt{x-2}} - \sqrt{x-1-2\sqrt{x-2}} = 2$ ĐS: $x \geq 3$
- ④ $2\sqrt{7x^3 - 11x^2 + 25x - 12} = x^2 + 6x - 1$ ĐS: $x=1 \vee x=7$
- ⑤ $2x^4 + (1-2x)^4 = \frac{1}{27}$ ĐS: $x=1/3$
- ⑥ $\sqrt{x} + \sqrt{1-x} + \sqrt[4]{x} + \sqrt[4]{1-x} = \sqrt{2} + \sqrt[4]{8}$ ĐS: $x=1/2$
- ⑦ $\sqrt{x-\sqrt{x^2-1}} + \sqrt{x+\sqrt{x^2-1}} \leq 2$ ĐS: $x=1$
- ⑧ $|3x+1| \leq |2x-1| + |x+2|$ ĐS: $x \in \mathbb{R}$
- ⑨ $|2x+3| \geq |3x+5| - |x+2|$ ĐS: $x \in \mathbb{R}$
- ⑩ $\begin{cases} \sqrt{xy} + \sqrt{1-x} \leq \sqrt{x} \\ 2\sqrt{xy-x} + \sqrt{x} = 1 \end{cases}$ ĐS: $(1; 1)$
- ⑪ $\begin{cases} \sqrt{x^2-y} + \sqrt{y^2-x} = 2 \\ x^2 + y^2 - x - y = 2 \end{cases}$ ĐS: $\left(\frac{1+\sqrt{5}}{2}; \frac{1+\sqrt{5}}{2}\right), \left(\frac{1-\sqrt{5}}{2}; \frac{1-\sqrt{5}}{2}\right), (0; -1), (-1; 0)$

1.71 Cho $a, b > 0$. Tìm GTNN của biểu thức: $S = \frac{a}{b} + \frac{b}{a}$.

1.72 Cho $a \geq 3$. Tìm GTNN của biểu thức: $S = a + \frac{1}{a}$.

1.73 Cho $a \geq 2$. Tìm GTNN của biểu thức: $S = a + \frac{1}{a^2}$.

1.74 Cho $a, b > 0$ và $a+b \leq 1$. Tìm GTNN của biểu thức: $S = ab + \frac{1}{ab}$.

1.75 Cho $a, b > 0$. Tìm GTNN của biểu thức: $S = \frac{a+b}{\sqrt{ab}} + \frac{\sqrt{ab}}{a+b}$.

1.76 Cho $a, b, c > 0$ và $a+b+c \leq \frac{3}{2}$. Tìm GTNN của biểu thức: $S = a+b+c + \frac{1}{a} + \frac{1}{b} + \frac{1}{c}$

1.77 Cho $a, b, c > 0$ và $a+b+c \leq \frac{3}{2}$. Tìm GTNN của biểu thức: $S = \sqrt{a^2 + \frac{1}{b^2}} + \sqrt{b^2 + \frac{1}{c^2}} + \sqrt{c^2 + \frac{1}{a^2}}$

1.78 Cho $a, b, c > 0$ và $a^2 + b^2 + c^2 = 1$. Tìm GTNN của: $S = a+b+c + \frac{1}{abc}$

1.79 Tìm giá trị nhỏ nhất của biểu thức: $P = \left(3 + \frac{1}{a} + \frac{1}{b}\right) \left(3 + \frac{1}{b} + \frac{1}{c}\right) \left(3 + \frac{1}{c} + \frac{1}{a}\right)$

1.80 Cho a, b, c khác 0. Tìm giá trị nhỏ nhất của biểu thức:

$$T = \frac{a^2}{a^2 + (b+c)^2} + \frac{b^2}{b^2 + (c+a)^2} + \frac{c^2}{c^2 + (a+b)^2}$$

1.81 Cho 3 số thực dương a, b, c thỏa $a^2 + b^2 + c^2 = 1$. Tìm giá trị nhỏ nhất của biểu thức:

$$P = \frac{ab}{c} + \frac{bc}{a} + \frac{ca}{b}$$

1.82 Cho hai số thực a và b thỏa điều kiện $a+b=2$. Tìm giá trị nhỏ nhất của biểu thức: $A = a^8 + b^8$.

1.83 Cho x, y là hai số thay đổi và thỏa mãn điều kiện $0 \leq x \leq 3, 0 \leq y \leq 4$. Tìm giá trị lớn nhất của

$$P = (3-x)(4-y)(2x+3y).$$

1.84 Cho 3 số dương a, b, c . Tìm giá trị nhỏ nhất của biểu thức: $T = \frac{a+b}{c} + \frac{b+c}{a} + \frac{c+a}{b}$

1.85 Với a, b, c là độ dài 3 cạnh của một tam giác.

Tìm giá trị nhỏ nhất của: $T = \frac{4a}{b+c-a} + \frac{9b}{c+a-b} + \frac{16c}{a+b-c}.$

BÀI TẬP TRẮC NGHIỆM PHẦN 1



TN1.57 Cho $a > b > 0$. Bất đẳng thức nào sau đây đúng?

- | | |
|---------------------------------|----------------------|
| A. $a^3 + b^3 > (a+b)(a-b)^2$. | B. $(a+b)^2 > 4ab$. |
| C. $a(a+2b) > b(b+2a)$. | D. Cả 3 đáp án trên. |

TN1.58 Cho 2 số a và b . Câu nào sau đây sai?

- | | |
|--------------------------------------|--|
| A. $4(1-a)^2 \geq 2-4a^2$. | B. $\frac{ a-b }{1+ a-b } < \frac{ a }{1+ a } + \frac{ b }{1+ b }$. |
| C. $\frac{a}{1+a} < \frac{b}{1+b}$. | D. $4ab(a-b)^2 \leq (a^2-b^2)^2$. |

TN1.59 Cho a, b, c với $a \leq b$ và $a \leq c$. Câu nào sau đây đúng?

- | | |
|----------------------|----------------------------|
| A. $a^2 \leq bc$. | B. $2a^2 - b^2 \leq c^2$. |
| C. $2a - b \leq c$. | D. Cả 3 đáp án trên. |

TN1.60 Cho a, b, c, d với $a > b > 0$ và $c > d > 0$. Bất đẳng thức nào sau đây sai?

- | | | | |
|------------------|------------------|----------------|------------------------------|
| A. $a+c > b+d$. | B. $a-c > b-d$. | C. $ac > bd$. | D. $a^2 + c^2 > b^2 + d^2$. |
|------------------|------------------|----------------|------------------------------|

TN1.61 Cho 3 số a, b, c không âm. Bất đẳng thức nào sau đây sai?

- | | |
|--------------------------------------|--|
| A. $(a+b-c)^2 \leq 3(a^2+b^2+c^2)$. | B. $(\sqrt{a} + \sqrt{b})^2 \geq 4\sqrt{ab}$. |
| C. $ab+bc+ca \leq a^2+b^2+c^2$. | D. $(a+b)(ab+1) \geq 4ab$. |

TN1.62 Xét các mệnh đề sau đây:

- I. $a^3 - b^3 \leq \frac{3}{2}(a-b)(a^2+b^2)$. II. $a+b \geq 2\sqrt{ab}$. III. $(a+b+c)^2 \geq 3(ab+bc+ca)$.

Mệnh đề nào đúng?

- | | | | |
|-------------|---------------|--------------|------------------|
| A. I và II. | B. II và III. | C. I và III. | D. I, II và III. |
|-------------|---------------|--------------|------------------|

TN1.63 Bất đẳng thức nào sau đây sai?

- | | | | |
|--|--|--|----------------------|
| A. $\frac{a^2+3}{\sqrt{a^2+2}} \leq 2$. | B. $\frac{\sqrt{a^6+1}}{a^6+5} \geq \frac{1}{4}$. | C. $\frac{\sqrt{ab}}{ab+1} \leq \frac{1}{2}$. | D. Cả 3 đáp án trên. |
|--|--|--|----------------------|

TN1.64 Cho a, b, c là 3 cạnh của tam giác. Xét các bất đẳng thức sau đây:

- I. $a^2 + b^2 + c^2 \geq ab + bc + ca$.
 II. $a^2 + b^2 + c^2 > 2(ab + bc + ca)$.
 III. $a(b-c)^2 + b(c-a)^2 + c(a+b)^2 > a^3 + b^3 + c^3$.

Bất đẳng thức nào đúng?

- | | | | |
|-----------|------------|-------------|--------------|
| A. Chỉ I. | B. Chỉ II. | C. Chỉ III. | D. I và III. |
|-----------|------------|-------------|--------------|

TN1.65 Cho a, b, c là 3 số không âm. Xét bất đẳng thức nào sau đây đúng?

- A. $(\sqrt{a} + \sqrt{b})(\sqrt{ab} + 1) \geq 4\sqrt{ab}$. B. $a^3 + b^3 \leq (a+b)ab$.
 C. $a^2 + b^2 + c^2 \leq ab + bc + ca$. D. Cả A và C.

TN1.66 Câu 10. Câu nào sau đây đúng với mọi số x và y ?

- A. $4\left(x - \frac{1}{x}\right)^2 \leq \left(x^2 - \frac{1}{x}\right)^2$. B. $x^4 - y^4 \geq 2(x^2 - y^2)xy$.
 C. $x + \frac{1}{y} \geq 2\sqrt{\frac{x}{y}}$. D. Cả A và B.

TN1.67 Cho a, b, c dương. Bất đẳng thức nào đúng?

- A. $\frac{a+b}{c} + \frac{b+c}{a} + \frac{c+a}{b} \geq 8$. B. $\frac{a+b}{c} + \frac{b+c}{a} + \frac{c+a}{b} \geq 6$.
 C. $\frac{a+b}{c} + \frac{b+c}{a} + \frac{c+a}{b} \geq 9$. D. Cả A và C.

TN1.68 Cho a, b, c dương. Câu nào sau đây sai ?

- A. $a^3 + b^3 \geq ab(a+b)$. B. $(a+b)(b+c)(c+a) \leq 8abc$.
 C. $a^2 + b^2 \geq \frac{1}{2}(a+b)^2$. D. $\frac{1}{a} + \frac{1}{b} \geq \frac{4}{a+b}$.

TN1.69 Cho a, b, c dương. Bất đẳng thức nào đúng?

- A. $\frac{a^2+1}{a} + \frac{b^2+1}{b} + \frac{c^2+1}{c} \geq 6$. B. $(a+b+c)\left(\frac{1}{a} + \frac{1}{b} + \frac{1}{c}\right) \leq 9$.
 C. $\left(\frac{1}{b} + a\right)\left(\frac{1}{c} + b\right)\left(\frac{1}{a} + c\right) \geq 8$. D. Cả A và C.

TN1.70 Cho $x^2 + y^2 = 1$. Câu nào sau đây sai ?

- A. $|12x + 5y| \leq 13$. B. $|12x + 5y| \leq 17$. C. $|12x + 5y| \leq 169$. D. $|12x + 5y| \leq 289$.

TN1.71 Cho bốn số a, b, x, y thỏa mãn $x^2 + y^2 = 2, a = 3x, b = 3y$. Tìm bất đẳng thức đúng.

- A. $|ax + by| \leq 3$. B. $|ax + by| \leq 9$.
 C. $|a(x+y) + b(x-y)| \leq 3\sqrt{6}$. D. $|a(x+y) + b(x-y)| \leq 54$.

TN1.72 Tìm giá trị lớn nhất của hàm số $y = -2x^2 + 15x - 25$ trên $\left[\frac{5}{2}; 5\right]$

- A. $\frac{25}{4}$. B. $\frac{25}{8}$. C. 0. D. $\frac{5}{4}$.

TN1.73 Tìm giá trị nhỏ nhất của hàm số $y = x + \frac{2}{x-1}$ ($x > 1$).

- A. $1 + \sqrt{2}$. B. $1 - \sqrt{2}$. C. $2\sqrt{2}$. D. $2\sqrt{2} + 1$.

TN1.74 Tìm giá trị lớn nhất của hàm số $y = -x^8 - 32x^4$ trên $[0; 2]$.

- A. 64. B. 0. C. 32. D. $\sqrt[4]{8}$.

TN1.75 Tìm giá trị nhỏ nhất của hàm số $y = a + \frac{16}{a}$ với $a > 0$.

- A. 16. B. 8. C. 4. D. 2.

TN1.76 Tìm giá trị lớn nhất và giá trị nhỏ nhất của $A = \sqrt{7-x} + \sqrt{x+2}$ với $-2 \leq x \leq 7$.

- A. 18 và 9. B. 18 và 3. C. 9 và $3\sqrt{2}$. D. $3\sqrt{2}$ và 3.

ĐÁP ÁN TRẮC NGHIỆM PHẦN 1

1	2	3	4	5	6	7	8	9	10	11	12	13	14	15	16	17	18	19	20
C	B	C	D	D	A	B	C	A	C	B	B	D	B	D	A	A	D	A	D
21	22	23	24	25	26	27	28	29	30	31	32	33	34	35	36	37	38	39	40
D	D	C	B	C	A	D	A	B	D	C					D	D	A	D	D
41	42	43	44	45	46	47	48	49	50	51	52	53	54	55	56	57	58	59	60
C	A	B	B	C	A	A	D	C	D	D	B	A	D	C		B	C	C	B
61	62	63	64	65	66	67	68	69	70	71	72	73	74	75	76				
A	C	D	D	A	D	B	B	D	A	C	B	D	A	B	D				

TN1.32 A. \geq ; B. \geq ; C. \geq .

TN1.33 A. sai; B. đúng; C. đúng.

TN1.34 A. $<$; B. $>$; C. \geq ; D. \leq .

TN1.35 A. sai; B. đúng; C. sai; D. đúng.

TN1.56 $2\sqrt{2}$ khi $x = 2$; $-\frac{17}{8}$ khi $x = \frac{5}{4}$

Phần 2

BẤT PHƯƠNG TRÌNH HỆ BẤT PHƯƠNG TRÌNH



Chủ đề 3. BẤT PHƯƠNG TRÌNH HỆ BPT BẬC NHẤT MỘT ẨN.....	36
Dạng 1. Tìm điều kiện xác định của bất phương trình.....	36
Dạng 2. Bất phương trình tương đương	38
Dạng 3. Giải bất phương trình bậc nhất một ẩn.....	40
Dạng 4. Giải hệ bất phương trình bậc nhất một ẩn.....	41
Dạng 5. Bất phương trình, hệ bất phương trình bậc nhất một ẩn chứa tham số	42
BÀI TẬP TRẮC NGHIỆM CHỦ ĐỀ 3.....	45
Chủ đề 4. DẤU CỦA NHỊ THỨC BẬC NHẤT BPT QUI VỀ BPT BẬC 1 MỘT ẨN.....	49
Dạng 1. Xét dấu biểu thức	49
Dạng 2. Giải bất phương trình tích	51
Dạng 3. Giải bất phương có ẩn ở mẫu.....	52
Dạng 4. Dấu nhị thức trên một miền.....	54
Dạng 5. Giải PT, BPT chứa dấu giá trị tuyệt đối.....	55
BÀI TẬP TRẮC NGHIỆM CHỦ ĐỀ 4.....	56
Chủ đề 5. BẤT PHƯƠNG TRÌNH HỆ BẤT PHƯƠNG TRÌNH BẬC NHẤT HAI ẨN	58
Dạng 1. Bất phương trình bậc nhất hai ẩn.....	58
Dạng 2. Hệ bất phương trình bậc nhất hai ẩn.....	59
Dạng 3. Một ví dụ áp dụng vào kinh tế	60
BÀI TẬP TRẮC NGHIỆM CHỦ ĐỀ 5.....	62
Chủ đề 6. DẤU CỦA TAM THỨC BẬC HAI BẤT PHƯƠNG TRÌNH BẬC HAI.....	67
Dạng 1. Xét dấu biểu thức	67
Dạng 2. Giải bất phương trình bậc hai	69
Dạng 3. Giải bất phương trình tích, thương.....	70
Dạng 4. Giải hệ bất phương bậc hai.....	71
Dạng 5. Phương trình & Bất phương trình chứa dấu giá trị tuyệt đối.....	73
Dạng 6. Phương trình & Bất phương trình chứa căn thức.....	74
Dạng 7. Bài toán chứa tham số trong phương trình & bất phương trình	77
BÀI TẬP TRẮC NGHIỆM CHỦ ĐỀ 6.....	81
BÀI TẬP TỔNG HỢP PHẦN 2	84
BÀI TẬP TRẮC NGHIỆM PHẦN 2.....	87

Tóm tắt lý thuyết

1. Điều kiện xác định của bất phương trình:

Điều kiện của bất phương trình là điều kiện mà ẩn số phải thỏa mãn để các biểu thức ở hai vế của bất phương trình có nghĩa. Cụ thể, ta có các trường hợp sau:

① Dạng $\frac{1}{Q(x)}$ → Điều kiện: $Q(x) \neq 0$

② Dạng $\sqrt[n]{P(x)}$ ($n \in \mathbb{N}$) → Điều kiện: $P(x) \geq 0$

Dạng $\sqrt[2n+1]{P(x)}$ ($n \in \mathbb{N}$) → Điều kiện: $P(x)$ có nghĩa

③ Dạng $\frac{1}{\sqrt{Q(x)}}$ → Điều kiện: $Q(x) > 0$

2. Hai bất phương trình tương đương:

Hai bất phương trình được gọi là tương đương với nhau nếu chúng có cùng một tập nghiệm.

Chú ý: Hai bất phương trình cùng vô nghiệm thì tương đương.

3. Giải và biện luận bất phương trình bậc nhất dạng: $ax + b < 0$

Điều kiện		Kết quả tập nghiệm
$a > 0$		$S = \left(-\infty; -\frac{b}{a}\right)$
$a < 0$		$S = \left(-\frac{b}{a}; +\infty\right)$
$a = 0$	$b \geq 0$	$S = \emptyset$
	$b < 0$	$S = \mathbb{R}$

Các dạng: $ax + b > 0$, $ax + b \geq 0$, $ax + b \leq 0$ làm tương tự.

Phương pháp giải toán

Dạng 1. Tìm điều kiện xác định của bất phương trình



A. PHƯƠNG PHÁP GIẢI

1. Dạng $\frac{1}{Q(x)}$ → Điều kiện: $Q(x) \neq 0$

2. Dạng $\sqrt[n]{P(x)}$ ($n \in \mathbb{N}$) → Điều kiện: $P(x) \geq 0$

Dạng $\sqrt[2n+1]{P(x)}$ ($n \in \mathbb{N}$) → Điều kiện: $P(x)$ có nghĩa

3. Dạng $\frac{1}{\sqrt{Q(x)}}$ → Điều kiện: $Q(x) > 0$

C. BÀI TẬP CƠ BẢN

2.1 Cho bất phương trình: $\sqrt{\frac{x+1}{(x-2)^2}} < x+1$

① Tìm điều kiện của bất phương trình đã cho.

② Tìm tất cả các giá trị của x thỏa mãn điều kiện đó.

2.2 Tìm tập hợp tất cả giá trị của x thỏa mãn điều kiện bất phương trình: $\sqrt{3-x} + \sqrt{x-5} \geq -10$.
 Từ đó suy ra rằng bất phương trình đã cho vô nghiệm.

2.3 Tìm điều kiện của mỗi bất phương trình sau:

① $2x - 3 - \frac{1}{x-5} < x^2 - x$

② $x^3 \leq 1$

③ $\sqrt{x^2 - x - 2} < \frac{1}{2}$

④ $\sqrt[3]{x^4 + x - 1} + x^2 - 1 \geq 0$

2.4 Chứng minh các bất phương trình sau đây vô nghiệm:

① $x^2 + \frac{1}{x^2+1} < 1$

② $\sqrt{x^2 - x + 1} + \frac{1}{\sqrt{x^2 - x + 1}} < 2$

③ $\sqrt{x^2+1} + \sqrt{x^4-x^2+1} < 2\sqrt{x^6+1}$

D. BÀI TẬP NÂNG CAO

2.5 Tìm điều kiện của mỗi bất phương trình sau:

① $\sqrt{x-2} \geq \sqrt{2-x}$

② $\sqrt{2x-3} < 1 + \sqrt{2x-3}$

③ $\frac{x}{\sqrt{x-3}} < \frac{3}{\sqrt{x-3}}$

④ $3x + \frac{1}{x-2} \geq 2 + \frac{1}{x-2}$

⑤ $\frac{1}{(x+1)^2} + \frac{1}{x-3} > 2$

⑥ $\frac{\sqrt{x+1}}{\sqrt{x-1}} + \frac{1}{(x-2)(x-3)} > \frac{1}{x-4}$

2.6 Chứng minh các bất phương trình sau đây vô nghiệm:

① $\sqrt{x-2} + 1 < 0$

② $(x-1)^2 + x^2 \leq -3$

③ $x^2 + (x-3)^2 + 2 > (x-3)^2 + x^2 + 5$

④ $\sqrt{1+2(x+1)^2} + \sqrt{10-6x+x^2} < 2$

2.7 Chứng minh các bất phương trình sau đây luôn đúng với mọi $x \in \mathbb{R}$

① $x^4 + x^2 + 1 > 0$

② $\frac{(x-2)^2}{x^2+1} \geq 0$

③ $x^2 + (x-1)^2 + \frac{1}{x^2+1} > x^2$

Dạng 2. Bất phương trình tương đương



A. PHƯƠNG PHÁP GIẢI

1. Bất phương trình tương đương:

- ✓ Hai BPT tương đương nhau khi chúng có chung tập nghiệm.
- ✓ Hai BPT cùng vô nghiệm thì tương đương nhau.

2. Các phép biến đổi tương đương:

Cho BPT $f(x) < g(x)$, có TXĐ D và $h(x)$ cũng xác định trên D .

- ✓ $f(x) < g(x) \Leftrightarrow f(x) + h(x) < g(x) + h(x)$
- ✓ $f(x) < g(x) \Leftrightarrow f(x).h(x) < g(x).h(x)$ nếu $h(x) > 0, \forall x \in D$
- ✓ $f(x) < g(x) \Leftrightarrow f(x).h(x) > g(x).h(x)$ nếu $h(x) < 0, \forall x \in D$

B. BÀI TẬP MẪU

VD2.3 Giải thích vì sao các cặp bất phương trình sau tương đương ?

① $-4x + 1 > 0$ và $4x - 1 < 0$

② $2x^2 + 5 \leq 2x - 1$ và $2x^2 - 2x + 6 \leq 0$

③ $x + 1 > 0$ và $x + 1 + \frac{1}{x^2 + 1} > \frac{1}{x^2 + 1}$

④ $\sqrt{x-1} \geq x$ và $(2x+1)\sqrt{x-1} \geq x(2x+1)$

VD2.4 Trong hai bất phương trình sau đây, bất phương trình nào tương đương với bất phương trình

$2x - 1 \geq 0$?

①

$2x - 1 + \frac{1}{x-3} \geq \frac{1}{x-3}$

②

$2x - 1 - \frac{1}{x+3} \geq -\frac{1}{x+3}$

C. BÀI TẬP CƠ BẢN VÀ NÂNG CAO

2.8 Các cặp bất phương trình sau đây tương đương không ? Vì sao ?

① $2x - 1 > 0$ và $2x - 1 + \frac{1}{x-2} > \frac{1}{x-2}$

② $2x - 1 > 0$ và $2x - 1 + \frac{1}{x+2} > \frac{1}{x+2}$

③ $x - 3 < 0$ và $x^2(x - 3) < 0$

④ $x - 3 > 0$ và $x^2(x - 3) > 0$

⑤ $x - 2 > 0$ và $(x - 2)^2 > 0$

⑥ $x - 5 > 0$ và $(x - 2)(x^2 - 2x + 2) > 0$

2.9 Trong bốn cặp bất phương trình sau đây, hãy chọn ra các cặp bất phương trình tương đương (nếu có):

① $x - 2 > 0$ và $x^2(x - 2) < 0$

② $x - 2 < 0$ và $x^2(x - 2) > 0$

③ $x - 2 \leq 0$ và $x^2(x - 2) \leq 0$

④ $x - 2 \leq 0$ và $x^2(x - 2) \geq 0$

C. BÀI TẬP CƠ BẢN VÀ NÂNG CAO

2.12 Giải các hệ bất phương trình sau:

$$\begin{array}{lll} \textcircled{1} \begin{cases} 5x-2 > 4x+5 \\ 5x-4 < x+2 \end{cases} & \textcircled{2} \begin{cases} 2x+1 > 3x+4 \\ 5x+3 \geq 8x-9 \end{cases} & \textcircled{3} \begin{cases} \frac{5x+2}{3} \geq 4-x \\ \frac{6-5x}{13} < 3x+1 \end{cases} \\ \textcircled{4} \begin{cases} (1-x)^2 > 5+3x+x^2 \\ (x+2)^3 < x^3+6x^2-7x-5 \end{cases} & \textcircled{5} \begin{cases} \frac{4x-5}{7} < x+3 \\ \frac{3x+8}{4} > 2x-5 \end{cases} & \textcircled{6} \begin{cases} x-1 \leq 2x-3 \\ 3x < x+5 \\ \frac{5-3x}{2} \leq x-3 \end{cases} \\ \textcircled{7} \begin{cases} 6x+\frac{5}{7} > 4x+7 \\ \frac{8x+3}{2} < 2x+25 \end{cases} & \textcircled{8} \begin{cases} 15x-2 > 2x+\frac{1}{3} \\ 2(x-4) < \frac{3x-14}{2} \end{cases} & \textcircled{9} \begin{cases} -2x+\frac{3}{5} > \frac{2x-7}{3} \\ x-\frac{1}{2} < \frac{5(3x-1)}{2} \end{cases} \\ \textcircled{10} \begin{cases} \frac{3x+1}{2} - \frac{3-x}{3} \leq \frac{x+1}{4} - \frac{2x-1}{3} \\ 3 - \frac{2x+1}{5} > x + \frac{4}{3} \end{cases} & \textcircled{11} \begin{cases} 3x+\frac{3}{5} < x+2 \\ \frac{6x-3}{2} < 2x+1 \end{cases} & \textcircled{12} \begin{cases} \frac{4x+5}{6} < x-3 \\ 2x+3 > \frac{7x-4}{3} \end{cases} \end{array}$$

2.13 Tìm tất cả các nghiệm nguyên của mỗi hệ bất phương trình sau:

$$\begin{array}{ll} \textcircled{1} \begin{cases} 42x+5 > 28x+49 \\ \frac{8x+3}{2} < 2x+25 \end{cases} & \textcircled{2} \begin{cases} 45x-2 > 6x+\frac{1}{3} \\ 2(3x-4) < \frac{9x-14}{2} \end{cases} \end{array}$$

Dạng 5. Bất phương trình, hệ bất phương trình bậc nhất một ẩn chứa tham số



A. PHƯƠNG PHÁP GIẢI

1. Giải và biện luận bất phương trình bậc nhất dạng: $ax + b < 0$

Điều kiện		Kết quả tập nghiệm
$a > 0$		$S = \left(-\infty; -\frac{b}{a}\right)$
$a < 0$		$S = \left(-\frac{b}{a}; +\infty\right)$
$a = 0$	$b \geq 0$	$S = \emptyset$
	$b < 0$	$S = \mathbb{R}$

2. Giải và biện luận bất phương trình dạng: $(a_1x + b_1)(a_2x + b_2) > 0$ hoặc $\frac{a_1x + b_1}{a_2x + b_2} > 0$

- Đặt $x_1 = -\frac{b_1}{a_1}$, $x_2 = -\frac{b_2}{a_2}$. Tính $x_1 - x_2$.
- Lập bảng xét dấu chung $a_1.a_2$; $x_1 - x_2$.
- Từ bảng xét dấu, ta chia bài toán thành nhiều trường hợp. Trong mỗi trường hợp ta xét dấu của $(a_1x + b_1)(a_2x + b_2)$ hoặc $\frac{a_1x + b_1}{a_2x + b_2}$ nhờ qui tắc đan dấu.

VD2.9 Tìm m để hệ bất phương trình $\begin{cases} x - 7 \leq 0 \\ mx \geq m + 12 \end{cases}$ vô nghiệm ?

.....

.....

.....

.....

.....

.....

.....

.....

VD2.10 Tìm m để bất phương trình $mx - 3m + 2 > 0$ có tập nghiệm là khoảng $(0; +\infty)$.

.....

.....

.....

.....

.....

.....

.....

.....

.....

.....

C. BÀI TẬP CƠ BẢN VÀ NÂNG CAO

2.14 Giải và biện luận các bất phương trình sau:

- ① $m(x - m) \leq 4x + 5$ ② $mx + 6 > 2x + 3m$ ③ $(x + 1)k + x < 3x + 4$
 ④ $(a + 1)x + a + 3 \geq 4x + 1$ ⑤ $m(x - m) > 2(4 - x)$ ⑥ $3x + m^2 \geq m(x + 3)$
 ⑦ $k(x - 1) + 4x \geq 5$ ⑧ $b(x - 1) \leq 2 - x$

2.15 Tìm m để mỗi bất phương trình sau vô nghiệm:

- ① $m^2x + 4m - 3 < x + m^2$ ② $m^2x + 1 \geq m + (3m - 2)x$
 ③ $3 - mx < 2(x - m) - (m + 1)^2$ ④ $mx - m^2 > mx - 4$

2.16 Tìm m để mỗi bất phương trình sau có nghiệm:

- ① $m(x - m) \leq x - 1$ ② $mx + 6 > 2x + 3m$
 ③ $(m + 1)x + m < 3m + 4$ ④ $mx + 1 > m^2 + x$

2.17 Tìm m để mỗi hệ bất phương trình sau có nghiệm:

- ① $\begin{cases} 3x - 2 > -4x + 5 \\ 3x + m + 2 < 0 \end{cases}$ ② $\begin{cases} x - 2 \leq 0 \\ m + x > 1 \end{cases}$
 ③ $\begin{cases} x + 4m^2 \leq 2mx + 1 \\ 3x + 2 > 2x - 1 \end{cases}$ ④ $\begin{cases} 4x - 5 > -3x + 2 \\ 3x + 2m + 2 < 0 \end{cases}$

2.18 Tìm m để mỗi hệ bất phương trình sau vô nghiệm:

$$\textcircled{1} \begin{cases} 2x+7 < 8x-1 \\ -2x+m+5 \geq 0 \end{cases}$$

$$\textcircled{2} \begin{cases} (x-3)^2 \geq x^2+7x+1 \\ 2m-5x \leq 8 \end{cases}$$

$$\textcircled{3} \begin{cases} mx+9 < 3x+m^2 \\ 4x+1 < -x+6 \end{cases}$$

$$\textcircled{4} \begin{cases} 2x+7 < 8x-1 \\ m+5 < 2x \end{cases}$$

2.19 Tìm m để mỗi bất phương trình sau có tập nghiệm là D cho trước:

① $x+m \geq 1$ có tập nghiệm $D = [-2; +\infty)$

② $2x-m < 3(x-1)$ có tập nghiệm $D = (4; +\infty)$

③ $mx-16 \geq 2(x-m^3)$ có tập nghiệm $D = [-38; +\infty)$

④ $m^3(x+2) \leq m^2(x-1)$ có tập nghiệm $D = \mathbb{R}$

⑤ $m(x+m) \leq 1$ có tập nghiệm $D = \emptyset$

BÀI TẬP TRẮC NGHIỆM CHỦ ĐỀ 3



TN2.1 Cho các mệnh đề sau:

(I) $x=1$ là nghiệm của bất phương trình $2x-1 > 0$.

(II) $x=-1$ là nghiệm của bất phương trình $2x-1 > 0$.

(III) $S = \left[\frac{1}{2}; +\infty \right)$ là một tập nghiệm của bất phương trình $2x-1 > 0$.

(IV) $S = \left[\frac{1}{2}; +\infty \right)$ là một tập nghiệm của bất phương trình $2x-1 \geq 0$.

Số mệnh đề đúng là:

A. 1.

B. 2.

C. 5.

D. 4.

TN2.2 Cho bất phương trình $\sqrt{2-3x} < 3$. Hãy chỉ ra giá trị của x không phải là nghiệm của bất phương trình đã cho trong các giá trị sau :

A. $x = -\frac{5}{3}$

B. $x = -\frac{1}{3}$

C. $x = \frac{1}{3}$

D. $x = \frac{5}{3}$

TN2.3 Cho bất phương trình $x + \frac{3}{x-2} \geq 2 + \frac{3}{x-2}$ (1). Hãy chọn khẳng định đúng trong các khẳng định sau. Tập nghiệm của phương trình là

A. $S = [2; +\infty)$.

B. $S = (2; +\infty)$.

C. $S = \mathbb{R} \setminus \{2\}$.

D. $S = (-\infty; 2)$.

TN2.4 Cho bất phương trình $\sqrt{x-3} \geq \sqrt{3-x}$. Hãy chọn khẳng định đúng trong các khẳng định sau. Tập nghiệm của bất phương trình là

A. $S = (3; +\infty)$.

B. $S = (-\infty; 3)$.

C. $S = \{3\}$.

D. $S = \emptyset$.

TN2.5 Cho bất phương trình $\sqrt{2x+1} + 1 > 0$. Hãy chỉ ra khẳng định sai trong các khẳng định sau.

A. Bất phương trình đã cho có nghiệm đúng với mọi x thuộc $\left[\frac{-1}{2}; \frac{1}{2} \right]$.

B. Bất phương trình đã cho có nghiệm đúng với mọi x thuộc $(0; +\infty)$.

C. Tập nghiệm của bất phương trình đã cho là \mathbb{R} .

D. Tập nghiệm của bất phương trình đã cho là $\left[\frac{-1}{2}; +\infty \right)$.

TN2.6 Cho bất phương trình $|x| + 2x \geq 0$. Tập nghiệm của bất phương trình là

A. \mathbb{R} .

B. $(0; +\infty)$.

C. $(-\infty; 0]$.

D. $[0; +\infty)$.

- TN2.7** Tập nghiệm của bất phương trình $x^2 + (x-1)^2 + \frac{1}{\sqrt{x}} \geq x^2$ là
 A. \mathbb{R} . B. $[0; +\infty)$. C. $(0; +\infty)$. D. $[1; +\infty)$.
- TN2.8** Cho bất phương trình $(3-2x)\sqrt{3x+2} \geq 0$ (1). Hãy chỉ ra kết luận **sai** trong các kết luận sau.
 Bất phương trình (1) có nghiệm đúng với mọi x sao cho
 A. $-\frac{2}{3} \leq x < 0$. B. $0 \leq x < \frac{3}{2}$. C. $-\frac{2}{3} \leq x < \frac{3}{2}$. D. $x \leq \frac{3}{2}$.
- TN2.9** Hãy chọn kết luận đúng trong các kết luận sau.
 Tập nghiệm của bất phương trình $\sqrt{x-2} + \sqrt{x+1} \leq 0$ là
 A. \mathbb{R} . B. $[1; 2]$. C. \emptyset . D. $(-\infty; 1) \cup (2; +\infty)$
- TN2.10** Trong các bất phương trình cho sau đây, hãy chỉ ra các bất phương trình tương đương với bất phương trình $4x+1 > 0$.
 (1): $4x - \frac{2}{x-1} > \frac{x+1}{x-1}$ (2): $(2\sqrt{x}+1)^2 > 4\sqrt{x}$
 (3): $4x + \frac{x^2-1}{x+1} > x-2$ (4): $4x + \frac{1}{x^2+1} > \frac{-x^2}{x^2+1}$
 A. (1) và (2). B. (2) và (3). C. (3) và (4). D. (1) và (4).
- TN2.11** Hãy chỉ ra sai lầm ở bước nào trong các bước giải bất phương trình $\frac{2}{x+1} > \frac{1}{x}$ (*):
 A. Điều kiện của bất phương trình: $x \neq -1$ và $x \neq 0$.
 B. (*) $\Leftrightarrow 2x > x+1$.
 C. $\Leftrightarrow x > 1$.
 D. Tập nghiệm của bất phương trình đã cho là $(1; +\infty)$.
- TN2.12** Hãy chỉ ra **sai** lầm ở bước nào trong các bước giải bất phương trình $x^2 - 2x - 3 > (x+1)(2x+5)$ (*):
 A. (*) $\Leftrightarrow (x+1)(x-3) > (x+1)(2x+5)$.
 B. $\Leftrightarrow x-3 > 2x+5$.
 C. $x < -8$.
 D. Tập nghiệm của bất phương trình đã cho là $(-\infty; 8)$.
- TN2.13** Hãy chỉ ra **sai** lầm ở bước nào trong các bước giải bất phương trình $\sqrt{x^2+1} \leq x+2$ (*):
 A. (*) $\Leftrightarrow x^2+1 \leq (x+2)^2$. B. $\Leftrightarrow x^2+1 \leq x^2+4x+4$.
 C. $\Leftrightarrow 4x \geq -3$. D. $\Leftrightarrow x \geq \frac{-4}{3}$.
- TN2.14** Xét các mệnh đề sau, mệnh đề nào là mệnh đề **sai** ?
 A. Tập nghiệm của $2x-3 > 0$ là $S = \left(\frac{3}{2}; +\infty\right)$.
 B. Tập nghiệm của $3-2x > 0$ là $S = \left(-\infty; \frac{3}{2}\right)$.
 C. Tập nghiệm của $2x-3 < 0$ là $S = \left(-\frac{3}{2}; +\infty\right)$.
 D. Tập nghiệm của $-3-2x > 0$ là $S = \left(-\infty; -\frac{3}{2}\right)$.

TN2.15 Hệ bất phương trình $\begin{cases} 2x - 5(x+1) < 4 \\ (m^2 + 1)x - 2 < m^2x \end{cases}$ có tập nghiệm là

A. $S = (-\infty; -3)$ B. $S = \emptyset$ C. $S = (3; +\infty)$ D. $S = (-3; 2)$

TN2.16 Hệ bất phương trình $\begin{cases} x^2 - 4 < x + 2 \\ x + 2 \leq 0 \end{cases}$ có tập nghiệm là

A. $S = (3; +\infty)$ B. $S = \emptyset$ C. $S = [-2; 3)$ D. $(-\infty; -2]$

TN2.17 Hệ bất phương trình $\begin{cases} 2x - 1 \geq 3(x - 3) \\ \frac{2-x}{2} < x - 3 \\ \sqrt{x-3} \geq 2 \end{cases}$ có tập nghiệm là

A. $S = \emptyset$ B. $S = [7; +\infty)$ C. $S = \left(\frac{8}{3}; 8\right)$ D. $[7; 8]$

TN2.18 Hệ bất phương trình $\begin{cases} |2x - 3| < 1 \\ |1 - 2x| > 3 \end{cases}$ có tập nghiệm là

A. $S = \left(-\infty; -\frac{3}{2}\right)$ B. $S = (2; +\infty)$
 C. $S = \left(\frac{4}{3}; 2\right)$ D. $S = \left(-\infty; -\frac{3}{2}\right) \cup (2; +\infty)$

TN2.19 Cho bất phương trình $ax \leq 3$ (*). Mệnh đề nào sau đây là mệnh đề **sai** ?

- A. Khi $a = 0$ thì tập nghiệm của phương trình (*) là $S = \emptyset$.
 B. Khi $a > 0$ thì tập nghiệm của phương trình (*) là $S = \left(-\infty; \frac{3}{a}\right]$.
 C. Khi $a < 0$ thì tập nghiệm của phương trình (*) là $S = \left[\frac{3}{a}; +\infty\right)$.
 D. Khi $a = 0$ thì tập nghiệm của phương trình (*) là $S = \mathbb{R}$.

TN2.20 Cho bất phương trình $ax \leq 0$ (*). Mệnh đề nào sau đây là mệnh đề **sai** ?

- A. Khi $a > 0$ thì tập nghiệm của phương trình (*) là $S = (-\infty; 0]$.
 B. Khi $a < 0$ thì tập nghiệm của phương trình (*) là $S = [0; +\infty)$.
 C. Khi $a = 0$ thì tập nghiệm của phương trình (*) là $S = \mathbb{R}$.
 D. Khi $a = 0$ thì tập nghiệm của phương trình (*) là $S = \emptyset$.

TN2.21 Cho bất phương trình $ax > 1$ (*). Mệnh đề nào sau đây là mệnh đề **sai** ?

- A. Khi $a > 0$ thì tập nghiệm của phương trình (*) là $S = \left(\frac{1}{a}; +\infty\right)$.
 B. Khi $a < 0$ thì tập nghiệm của phương trình (*) là $S = \left(-\infty; \frac{1}{a}\right)$.
 C. Khi $a = 0$ thì tập nghiệm của phương trình (*) là $S = \emptyset$.
 D. Khi $a = 0$ thì tập nghiệm của phương trình (*) là $S = \mathbb{R}$.

TN2.22 Cho bất phương trình $(m-1)x \geq m^2 - 1$ (*). Mệnh đề nào sau đây là mệnh đề **sai** ?

- A. Khi $m > 1$ thì tập nghiệm của phương trình (*) là $S = \emptyset$.
 B. Khi $m < 1$ thì tập nghiệm của phương trình (*) là $S = (-\infty; m+1]$.
 C. Khi $m = 1$ thì tập nghiệm của phương trình (*) là $S = \mathbb{R}$.
 D. Khi $m > 1$ thì tập nghiệm của phương trình (*) là $S = [m+1; +\infty)$.

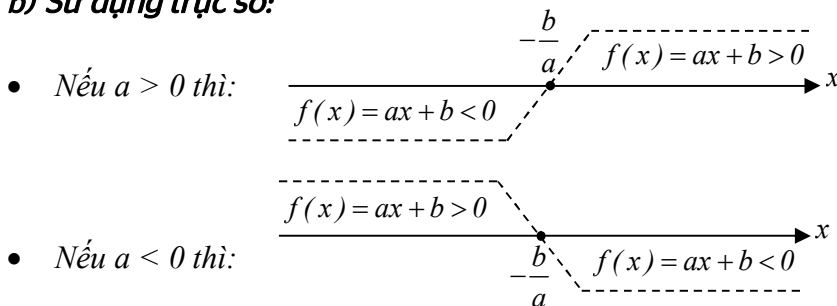
Tóm tắt lý thuyết

1. Dấu của nhị thức bậc nhất: $f(x) = ax + b$

a) Sử dụng bảng xét dấu: (trái trái- phải cùng: với hệ số a)

x	$-\infty$	$-\frac{b}{a}$	$+\infty$
$f(x) = ax + b$	$a > 0$	-	0
	$a < 0$	+	0
			+
			-

b) Sử dụng trục số:



2. Bất phương trình tích số:

- Dạng: $P(x).Q(x) > 0$. Trong đó $P(x), Q(x)$ là các nhị thức bậc nhất.
- Phương pháp: Lập bảng xét dấu $P(x).Q(x)$. Từ đó suy ra tập nghiệm.

3. Bất phương trình chứa ẩn số ở mẫu:

- Dạng: $\frac{P(x)}{Q(x)} > 0$ (2). Trong đó $P(x), Q(x)$ là nhị thức bậc nhất.
- Phương pháp: Lập bảng xét dấu $\frac{P(x)}{Q(x)}$. Từ đó suy ra tập nghiệm.

⚠ **Lưu ý**: Nếu bất phương trình chưa có dạng như bpt (2) thì ta đưa về bpt (2) theo các bước: “Chuyển về → Qui đồng không khử mẫu”.

Phương pháp giải toán

Dạng 1. Xét dấu biểu thức



A. PHƯƠNG PHÁP GIẢI

x	$-\infty$	$-\frac{b}{a}$	$+\infty$
$f(x) = ax + b$	trái dấu với a	0	cùng dấu với a

B. BÀI TẬP MẪU

VD2.13 Giải các bất phương trình: ① $x^3 + 4x^2 + x - 6 \leq 0$ ② $-2x^2 + 7x^2 - 2x - 3 > 0$

.....

.....

.....

.....

.....

.....

.....

.....

.....

.....

C. BÀI TẬP CƠ BẢN

2.22 Giải các bất phương trình sau:

- ① $x^2 - x - 20 > 2(x - 11)$ ② $3x(2x + 7)(9 - 3x) \geq 0$ ③ $(x + 1)(x - 1)(3x - 6) > 0$
 ④ $(2x - 7)(4 - 5x) \geq 0$ ⑤ $3x(2x + 7)(9 - 3x) \geq 0$ ⑥ $(-\sqrt{2}x + 2)(x + 1)(2x - 3) > 0$

D. BÀI TẬP NÂNG CAO

2.23 Giải các bất phương trình sau:

- ① $x^3 + 8x^2 + 17x + 10 < 0$ ② $x^3 + 6x^2 + 11x + 6 > 0$ ③ $2x^3 - 5x^2 - 2x + 2 < 0$
 ④ $(x^2 - 2x - 3)^2 \geq (3x - 3)^2$ ⑤ $2x^3 - 3x^2 - 5x + 6 > 0$ ⑥ $x^3 + 2x^2 - 5x - 6 < 0$
 ⑦ $3x^3 + 8x^2 + 3x - 2 \leq 0$ ⑧ $x^3 - 3x^2 - 10x + 24 \geq 0$ ⑨ $x^3 + 4x^2 - 17x - 60 \geq 0$
 ⑩ $x^3 - 2x - 4 < 0$

2.24 Giải và biệt luận các bất phương trình sau:

- ① $mx + 4 > 2x + m^2$ ② $2mx + 1 \geq x + 4m^2$ ③ $x(m^2 - 1) < m^4 - 1$
 ④ $2(m + 1)x \leq (m + 1)^2(x - 1)$

Dạng 3. Giải bất phương có ẩn ở mẫu

————— ❄❄❄ —————
A. PHƯƠNG PHÁP GIẢI

Để giải bất phương trình dạng: $\frac{P(x)}{Q(x)} > 0; \frac{P(x)}{Q(x)} \geq 0; \frac{P(x)}{Q(x)} < 0; \frac{P(x)}{Q(x)} \leq 0$

Trong đó $P(x), Q(x)$ là tích của những nhị thức bậc nhất..

Bước 1: Tìm các nghiệm của $P(x) = 0, Q(x) = 0$.

Bước 2: Sắp xếp các nghiệm tìm được theo thứ tự tăng dần, xét dấu.
Chú ý dùng kí hiệu || tại những vị trí $Q(x) = 0$.

Bước 3: Dựa vào bảng xét dấu suy ra nghiệm của bất phương trình.

B. BÀI TẬP MẪU

VD2.14 Giải các bất phương trình sau:

① $\frac{(2x-5)(x+2)}{3-4x} > 0$ ② $\frac{1}{x+1} < \frac{1}{(x-1)^2}$ ③ $\frac{1}{x} + \frac{2}{x+4} < \frac{3}{x+3}$ ④ $\frac{1}{x} + \frac{2}{x+4} < \frac{3}{x+3}$

.....

.....

.....

.....

.....

.....

.....

.....

.....

.....

.....

.....

.....

.....

.....

.....

.....

.....

.....

.....

.....

.....

.....

.....

.....

.....

.....

.....

C. BÀI TẬP CƠ BẢN VÀ NÂNG CAO

2.25 Giải các bất phương trình sau:

① $\frac{x^2 - 3x + 1}{x^2 - 1} < 1$ ② $\frac{3}{1-x} \geq \frac{5}{2x+1}$ ③ $\frac{(3-x)(x-2)}{x+1} \leq 0$

④ $\frac{3-2x}{(3x-1)(x-4)} < 0$ ⑤ $\frac{-3x+1}{2x+1} \leq -2$ ⑥ $\frac{x+2}{3x+1} \leq \frac{x-2}{2x-1}$

⑦ $\frac{x}{x-5} \geq \frac{1}{2}$ ⑧ $\frac{4x+3}{2x-5} \leq 6$ ⑨ $\frac{2x-5}{3x+2} < \frac{3x+2}{2x-5}$

⑩ $\frac{-4}{3x+1} < \frac{3}{2-x}$ ⑪ $\frac{2x^2+x}{1-2x} \geq 1-x$ ⑫ $\frac{2}{x-1} \leq \frac{5}{2x-1}$

⑬ $x+1 > \frac{4}{x+1}$ ⑭ $\frac{1}{x-1} < \frac{2}{x-x^2}$ ⑮ $\frac{5x-6}{x+6} \leq 1$

⑯ $\frac{x-1}{x-3} \geq 2$ ⑰ $\frac{x+2}{3x+1} > \frac{x-2}{2x-1}$ ⑱ $\frac{1}{x+1} + \frac{2}{x+2} > \frac{3}{x+3}$

2.26 Giải các bất phương trình sau:

① $\frac{(x+2)^4(x+6)}{(x-7)^3(x-2)^2} \geq 0$ ② $\frac{(x-1)^3(x+2)^4}{x^2(x-7)^5} \geq 0$

Dạng 5. Giải PT, BPT chứa dấu giá trị tuyệt đối



A. PHƯƠNG PHÁP GIẢI

- Tương tự như giải phương trình chứa ẩn trong dấu giá trị tuyệt đối, ta thường sử dụng định nghĩa hoặc tính chất của dấu giá trị tuyệt đối để khử dấu giá trị tuyệt đối.
 - Dạng ①: $|A| < B \Leftrightarrow -B < A < B$
 - Dạng ②: $|A| > B \Leftrightarrow \begin{cases} B < 0 \\ A: \text{có nghĩa} \end{cases} \text{ hoặc } \begin{cases} B \geq 0 \\ A < -B \\ A > B \end{cases}$
 - Dạng ③: $a|f(x)| + b|g(x)| > h(x)$: dùng PP chia khoảng.
- ☞ Lưu ý: Với $B > 0$, ta luôn có: $|A| < B \Leftrightarrow -B < A < B$; $|A| > B \Leftrightarrow \begin{cases} A < -B \\ A > B \end{cases}$

B. BÀI TẬP MẪU

VD2.16 Giải các bất phương trình sau:

① $|-2x+1| + x - 3 < 5$ ② $2|x-3| - |3x+1| \leq x+5$ ③ $\left| \frac{2}{x-4} \right| < 1$ ④ $\left| \frac{2x-1}{x-1} \right| > 2$

.....

.....

.....

.....

.....

.....

.....

.....

.....

.....

.....

.....

.....

.....

.....

.....

.....

.....

.....

.....

.....

C. BÀI TẬP CƠ BẢN VÀ NÂNG CAO

2.27 Giải các phương trình, bất phương trình sau:

- ① $|x+1| + |x-1| = 4$ ② $|2x - \sqrt{2}| + |\sqrt{2} - x| > 3x - 2$ ③ $|2x - 5| \leq x + 1$
- ④ $|2x - 4| \geq x + 1$ ⑤ $\frac{|2x-1|}{(x+1)(x-2)} > \frac{1}{2}$ ⑥ $\left| \frac{2-x}{x+1} \right| \geq 2$
- ⑦ $\left| \frac{-5}{x+2} \right| < \left| \frac{10}{x-1} \right|$ ⑧ $\begin{cases} \frac{2}{2x-1} \leq \frac{1}{3-x} \\ |x| \leq 1 \end{cases}$ ⑨ $\frac{|x-2|}{x^2-5x+6} \geq 3$
- ⑩ $\frac{3}{|x-4|-1} \leq |x+3|$ ⑪ $|3x-5| < 2$ ⑫ $|(\sqrt{2}-\sqrt{3})x+1| \leq \sqrt{3}+\sqrt{2}$
- ⑬ $|x-1|2 > 2x-3$ ⑭ $|x+1| \leq |x| - x + 2$

BÀI TẬP TRẮC NGHIỆM CHỦ ĐỀ 4

TN2.28 Cho $f(x) = 2x + 1$. Khẳng định nào sau đây là khẳng định **sai** ?

A. $f(x) > 0, \forall x > 2$.

B. $f(x) > 0, \forall x > -\frac{1}{2}$.

C. $f(x) > 0, \forall x > 0$.

D. $f(x) > 0, \forall x < \frac{1}{2}$.

TN2.29 Cho $f(x) = (m^2 + 1)x - 1$. Khẳng định nào sau đây là khẳng định **sai** ?

A. $f(x) > 0$ với mọi x thuộc $(0; +\infty)$.

B. $f(x) > 0$ với mọi x thuộc $\left(\frac{1}{m^2 + 1}; +\infty\right)$.

C. Khi $m = 0$ thì $f(x) > 0$ với mọi x thuộc $(1; +\infty)$.

D. Tập nghiệm của bất phương trình $f(x) > 0$ được chứa trong $(0; +\infty)$ với $\forall m$.

TN2.30 Cho $f(x) = 3 - 5x$ và m là một số bất kì khác 0. Hãy chọn ra số âm trong các số sau

A. $f(0)$.

B. $f(-1)$.

C. $f\left(\frac{3}{5} - m^2\right)$.

D. $f\left(\frac{3}{5} + m^2\right)$.

TN2.31 Cho $f(x) = (2x + 1)(x - 3)$. Khẳng định nào sau đây là khẳng định **sai** ?

A. $f(x) > 0$ với mọi $x \in \left(-\infty; -\frac{1}{2}\right)$.

B. $f(x) < 0$ với mọi $x \in \left(-\infty; -\frac{1}{2}\right)$.

C. $f(x) < 0$ với mọi $x \in \left(-\frac{1}{2}; 3\right)$.

D. $f(x) > 0$ với mọi $x \in (3; +\infty)$.

TN2.32 Cho $f(x) = (3x + 4)(2 - 3x)$. Khẳng định nào sau đây là khẳng định **sai** ?

A. $f(x) > 0$ với mọi x thuộc $\left(-\infty; -\frac{4}{3}\right)$.

B. $f(x) > 0$ với mọi x thuộc $\left(-\frac{4}{3}; \frac{2}{3}\right)$.

C. $f(x) < 0$ với mọi $x \in \left(-\infty; -\frac{4}{3}\right)$.

D. $f(x) > 0$ với mọi $x \in \left(\frac{2}{3}; +\infty\right)$.

TN2.33 Cho $f(x) = \frac{(x+1)(2-x)}{2x-7}$. Khẳng định nào sau đây là khẳng định đúng ?

A. $f(x_0) = 0$ Khi và chỉ khi $x_0 = -1$, $x_0 = -2$ hoặc $x_0 = \frac{7}{2}$.

B. $f(x) > 0$ với mọi x thuộc $(-1; 2)$.

C. Trên mỗi khoảng $(-\infty; -1)$, $(-1; 2)$, $\left(2; \frac{7}{2}\right)$, $\left(\frac{7}{2}; +\infty\right)$, $f(x)$ không đổi dấu và $f(x)$ đổi

dấu khi qua mỗi giá trị $x = -1$, $x = -2$ và $x = \frac{7}{2}$.

D. $f(x) > 0, \forall x \in (-1; 2) \cup \left(\frac{7}{2}; +\infty\right)$, $f(x) < 0, \forall x \in (-\infty; -1) \cup \left(2; \frac{7}{2}\right)$.

Tóm tắt lý thuyết

1. Bất phương trình bậc nhất hai ẩn:

① $ax + by + c < 0$; ② $ax + by + c \leq 0$; ③ $ax + by + c > 0$; ④ $ax + by + c \geq 0$;

2. Hệ bất phương trình bậc nhất hai ẩn:

Là hệ gồm hai hay nhiều bất phương trình bậc nhất hai ẩn.

Ví dụ:
$$\begin{cases} x - 2y < 0 \\ x + 3y > -2 \\ y - x < 3 \end{cases}, \begin{cases} 2x + 3y - 6 < 0 \\ x \geq 0 \\ 2x - 3y - 1 \leq 0 \end{cases}$$

Phương pháp giải toán

Dạng 1. Bất phương trình bậc nhất hai ẩn



A. PHƯƠNG PHÁP GIẢI

Để xác định miền nghiệm của $ax + by + c < 0$ (tương tự cho 3 dạng còn lại) ta thực hiện các bước sau:

Bước 1: Vẽ đường thẳng $d : ax + by + c = 0$

Bước 2: Lấy điểm $M(x_0; y_0)$ không nằm trên d và xác định giá trị của $d_M = ax_0 + by_0 + c$. Nếu:

- ✓ $d_M < 0$ thì nửa mặt phẳng (không kể bờ d) chứa điểm M là miền nghiệm của $ax + by + c < 0$.
- ✓ $d_M > 0$ thì nửa mặt phẳng (không kể bờ d) chứa điểm M không là miền nghiệm của $ax + by + c > 0$.

Bước 3: Gạch bỏ miền không là nghiệm, miền còn lại không gạch chính là miền nghiệm của $ax + by + c > 0$.

Chú ý: Miền nghiệm $ax + by + c \geq 0$ và $ax + by + c \leq 0$ bao gồm tất cả những điểm nằm trên đường thẳng $d : ax + by + c = 0$.

B. BÀI TẬP MẪU

VD2.17 Biểu diễn hình học tập nghiệm của các bpt bậc nhất hai ẩn sau:

① $-x + 2 + 2(y - 2) < 2(1 - x)$

② $3(x - 1) + 4(y - 2) < 5x - 3$

.....

.....

.....

.....

.....

.....

C. BÀI TẬP CƠ BẢN VÀ NÂNG CAO

2.30 Gọi (S) là tập hợp các điểm trong mặt phẳng tọa độ thỏa hệ:
$$\begin{cases} 2x - y \geq 2 \\ x - 2y \leq 2 \\ x + y \leq 5 \end{cases}$$

a) Hãy xác định (S) để thấy (S) là một tam giác.

b) Trong (S) hãy tìm điểm $(x; y)$ làm cho biểu thức $f(x, y) = y - x$ có giá trị nhỏ nhất.

2.31 Có ba nhóm máy A, B, C dùng để sản xuất ra hai loại sản phẩm I và II. Để sản xuất một đơn vị sản phẩm mỗi loại phải lần lượt dùng các máy thuộc các nhóm khác nhau. Số máy trong một nhóm và số máy của từng nhóm cần thiết để sản xuất ra một đơn vị sản phẩm thuộc mỗi loại được cho trong bảng sau:

Nhóm	Số máy trong mỗi nhóm	Số máy trong từng nhóm để sản xuất ra một đơn vị sản phẩm	
		Loại I	Loại II
A	10	2	2
B	4	0	2
C	12	2	4

Một đơn vị sản phẩm I lãi 3 nghìn đồng, một đơn vị sản phẩm II lãi 5 nghìn đồng. Hãy lập phương án để việc sản xuất hai loại sản phẩm trên có lãi cao nhất.

2.32 Một xưởng có máy cắt và máy tiện dùng để sản xuất trục sắt và đỉnh ốc. Sản xuất 1 tấn trục sắt thì lần lượt máy cắt chạy trong 3 giờ và máy tiện chạy trong 1 giờ, tiền lãi là 2 triệu. Sản xuất 1 tấn đỉnh ốc thì lần lượt máy cắt và máy tiện chạy trong 1 giờ, tiền lãi là 1 triệu. Một máy không thể sản xuất cả 2 loại. Máy cắt làm không quá 6 giờ/ngày, máy tiện làm không quá 4 giờ/ngày. Một ngày xưởng nên sản xuất bao nhiêu tấn mỗi loại để tiền lãi cao nhất.

2.33 Trong 1 cuộc thi pha chế, mỗi đội được dùng tối đa 24g hương liệu, 9 lít nước và 210g đường để pha nước cam và nước táo. Pha 1 lít nước cam cần 30g đường, 1 lít nước và 1g hương liệu; pha 1 lít nước táo cần 10g đường, 1 lít nước và 4g hương liệu. Mỗi lít nước cam được 60 điểm, mỗi lít nước táo được 80 điểm. Cần pha chế bao nhiêu lít nước trái cây mỗi loại để đạt điểm cao nhất.

2.34 Một phân xưởng có hai máy đặc chủng M_1, M_2 sản xuất hai loại sản phẩm kí hiệu là I và II. Một tấn sản phẩm loại I lãi 2 triệu đồng, một tấn sản phẩm loại II lãi 1,6 triệu đồng. Muốn sản xuất một tấn sản phẩm loại I phải dùng máy M_1 trong 3 giờ và máy M_2 trong 1 giờ. Muốn sản xuất một tấn sản phẩm loại II phải dùng máy M_1 trong 1 giờ và máy M_2 trong 1 giờ. Một máy không thể dùng để sản xuất đồng thời hai loại sản phẩm. Máy M_1 làm việc không quá 6 giờ trong một ngày, máy M_2 chỉ làm việc không quá 4 giờ. Hãy đặt kế hoạch sản xuất sao cho tổng số tiền lãi cao nhất.

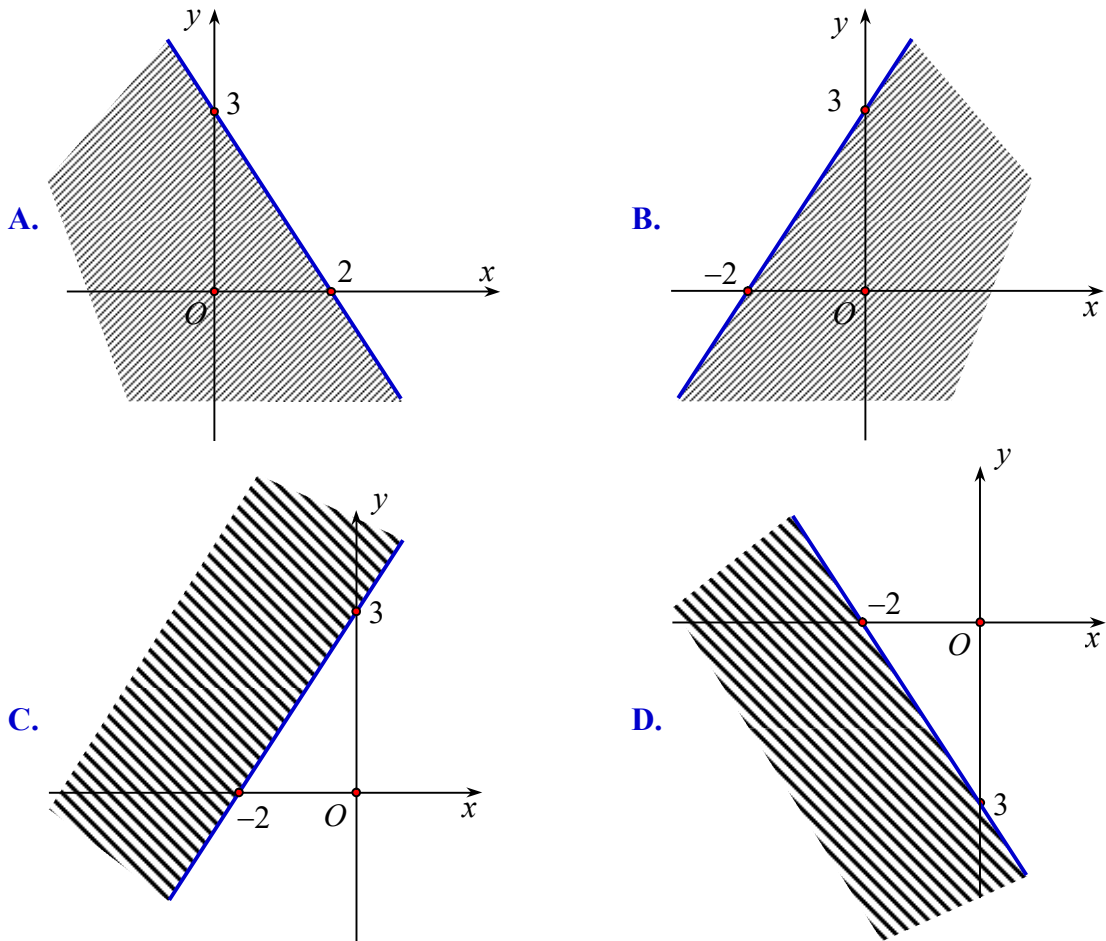
2.35 Một người có thể tiếp nhận mỗi ngày không quá 600 đơn vị vitamin A và không quá 500 đơn vị vitamin B. Một ngày mỗi người cần 400 đến 1000 đơn vị vitamin cả A lẫn B. Do tác động phối hợp của hai loại vitamin, mỗi ngày số đơn vị vitamin B phải không ít hơn $\frac{1}{2}$ số đơn vị vitamin A nhưng không nhiều hơn ba lần số đơn vị vitamin A. Hãy xác định số đơn vị vitamin A, B phải dùng mỗi ngày sao cho giá thành rẻ nhất, biết rằng giá mỗi đơn vị vitamin A là 9 đồng và vitamin B là 12 đồng.

BÀI TẬP TRẮC NGHIỆM CHỦ ĐỀ 5

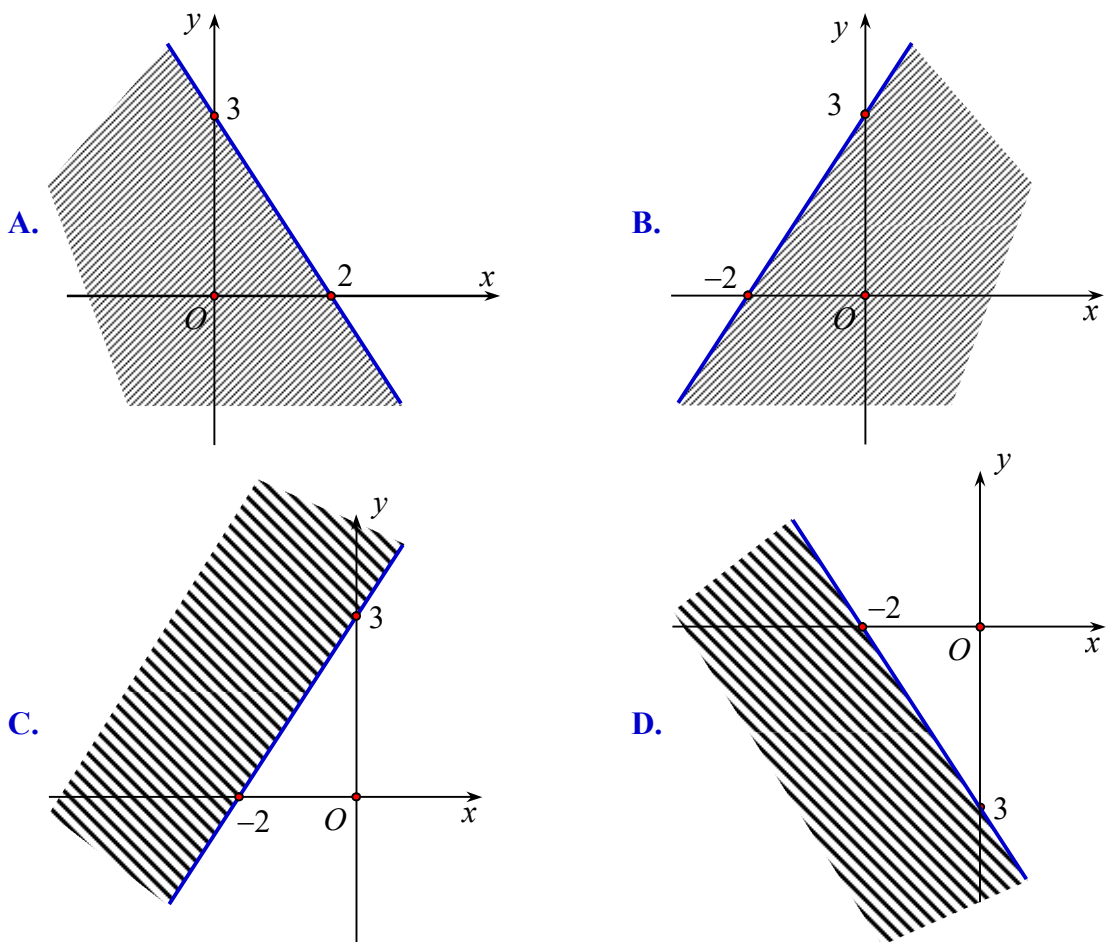


- TN2.41** Cho bất phương trình $2x + 4y < 5$ có tập nghiệm là S . Khẳng định nào sau đây là khẳng định đúng ?
 A. $(1; 1) \in S$. B. $(1; 10) \in S$. C. $(1; -1) \in S$. D. $(1; 5) \in S$.
- TN2.42** Cho bất phương trình $x - 2y + 5 > 0$ có tập nghiệm là S . Khẳng định nào sau đây là khẳng định đúng ?
 A. $(2; 2) \in S$. B. $(1; 3) \in S$. C. $(-2; 2) \notin S$. D. $(-2; 4) \in S$.
- TN2.43** Cho bất phương trình $-2x + \sqrt{3}y + \sqrt{2} \leq 0$ có tập nghiệm là S . Khẳng định nào sau đây là khẳng định đúng ?
 A. $(1; 1) \in S$ B. $\left(\frac{\sqrt{2}}{2}; 0\right) \in S$ C. $(1; -2) \notin S$ D. $(1; 0) \notin S$
- TN2.44** Cho hệ bất phương trình $\begin{cases} x + y > 0 \\ 2x + 5y < 0 \end{cases}$ có tập nghiệm là S . Khẳng định nào sau đây là khẳng định đúng ?
 A. $(1; 1) \in S$ B. $(-1; -1) \in S$ C. $\left(1; -\frac{1}{2}\right) \notin S$ D. $\left(-\frac{1}{2}; \frac{2}{5}\right) \in S$
- TN2.45** Cho hệ bất phương trình $\begin{cases} x > 0 \\ x + \sqrt{3}y + 1 \leq 0 \end{cases}$ có tập nghiệm là S . Khẳng định nào sau đây là khẳng định đúng ?
 A. $(1; -1) \in S$. B. $(1; -\sqrt{3}) \in S$. C. $(-1; \sqrt{5}) \notin S$. D. $(-4; \sqrt{3}) \in S$.
- TN2.46** Cho hệ bất phương trình $\begin{cases} x > 0 \\ x + \sqrt{3}y + 1 > 0 \end{cases}$ có tập nghiệm là S . Khẳng định nào sau đây là khẳng định đúng ?
 A. $(-1; 2) \in S$. B. $(\sqrt{2}; 0) \in S$. C. $(1; -\sqrt{3}) \in S$. D. $(\sqrt{3}; 0) \in S$.
- TN2.47** Cho hệ bất phương trình $\begin{cases} x - y > 3 \\ 1 - \frac{1}{2}x + y > 0 \end{cases}$ có tập nghiệm S . Khẳng định nào sau đây là khẳng định đúng ?
 A. $(1; -2) \in S$. B. $(2; 1) \in S$. C. $(5; -6) \in S$. D. $S = \emptyset$.
- TN2.48** Cho hệ bất phương trình $\begin{cases} 2x - \frac{3}{2}y \geq 1 \\ 4x - 3y \leq 2 \end{cases}$ có tập nghiệm S . Khẳng định nào sau đây là khẳng định đúng ?
 A. $\left(-\frac{1}{4}; -1\right) \notin S$.
 B. $S = \{(x; y) \mid 4x - 3 = 2\}$.
 C. Biểu diễn hình học của S là nửa mặt phẳng chứa gốc tọa độ và kẻ cả bờ d , với d là đường thẳng $4x - 3y = 2$.
 D. Biểu diễn hình học của S là nửa mặt phẳng không chứa gốc tọa độ và kẻ cả bờ d , với d là đường thẳng $4x - 3y = 2$.

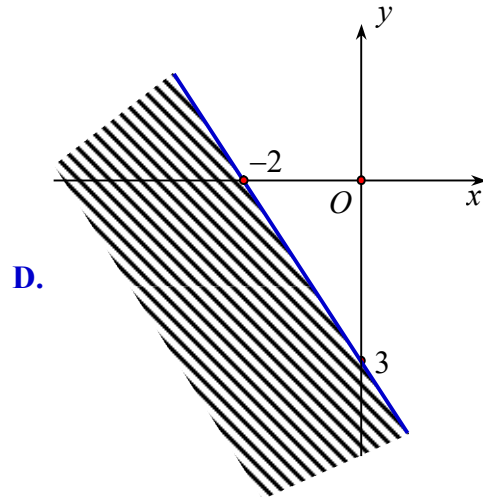
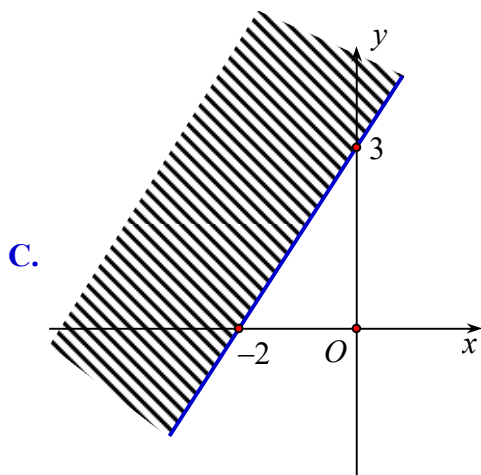
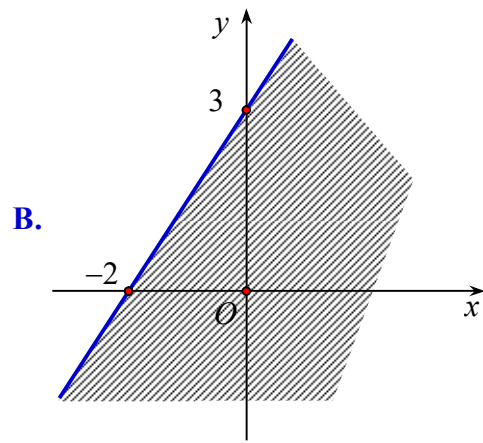
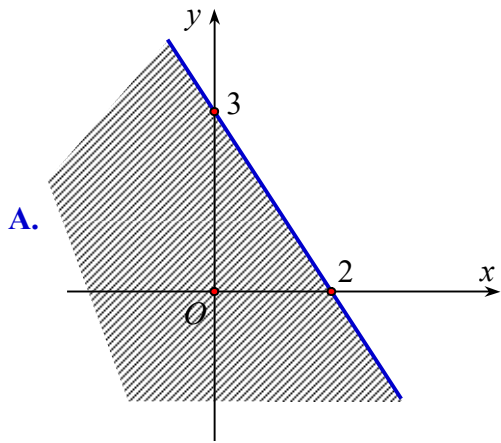
TN2.49 Miền nghiệm của bất phương trình $3x - 2y > -6$ là



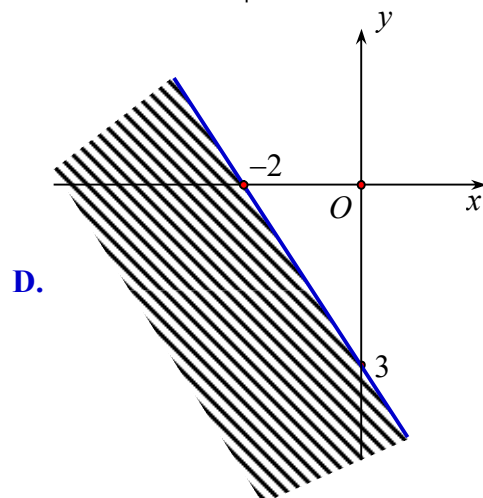
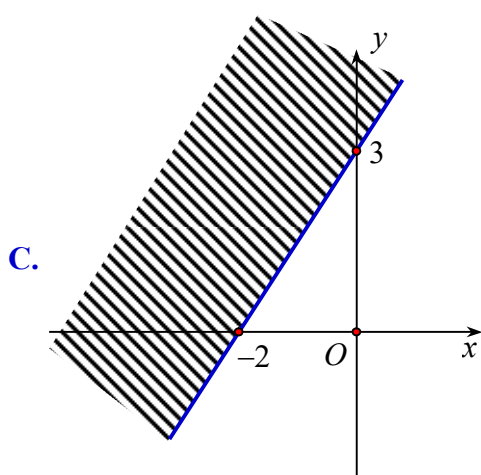
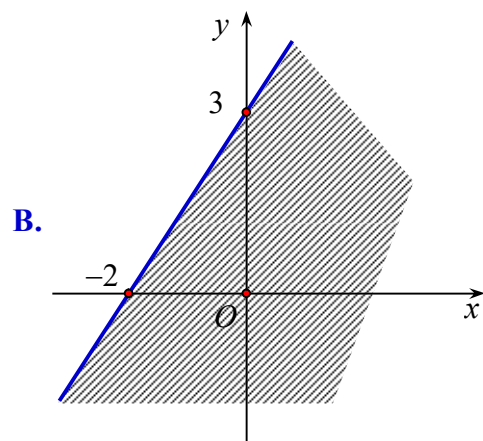
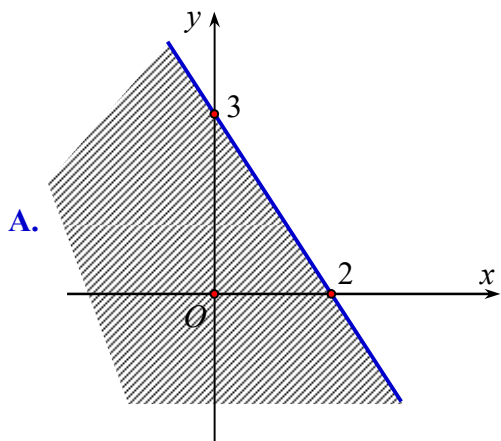
TN2.50 Miền nghiệm của bất phương trình $3x + 2y > 6$ là



TN2.51 Miền nghiệm của bất phương trình $3x - 2y < -6$ là



TN2.52 Miền nghiệm của bất phương trình $3x + 2y > -6$ là

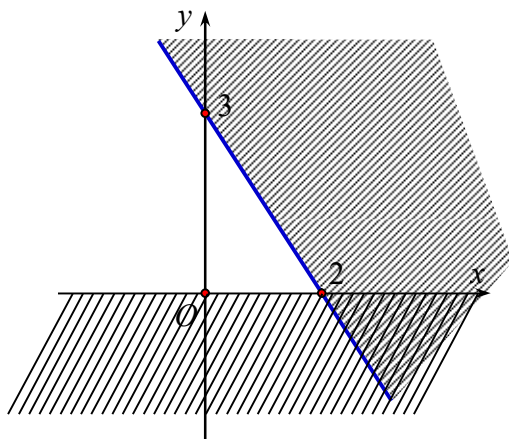


TN2.53 Cho hệ $\begin{cases} 2x+3y < 5 & (1) \\ x+\frac{3}{2}y < 5 & (2) \end{cases}$. Gọi S_1 là tập nghiệm của bất phương trình (1), S_2 là tập nghiệm

của bất phương trình (2) và S là tập nghiệm của hệ thì

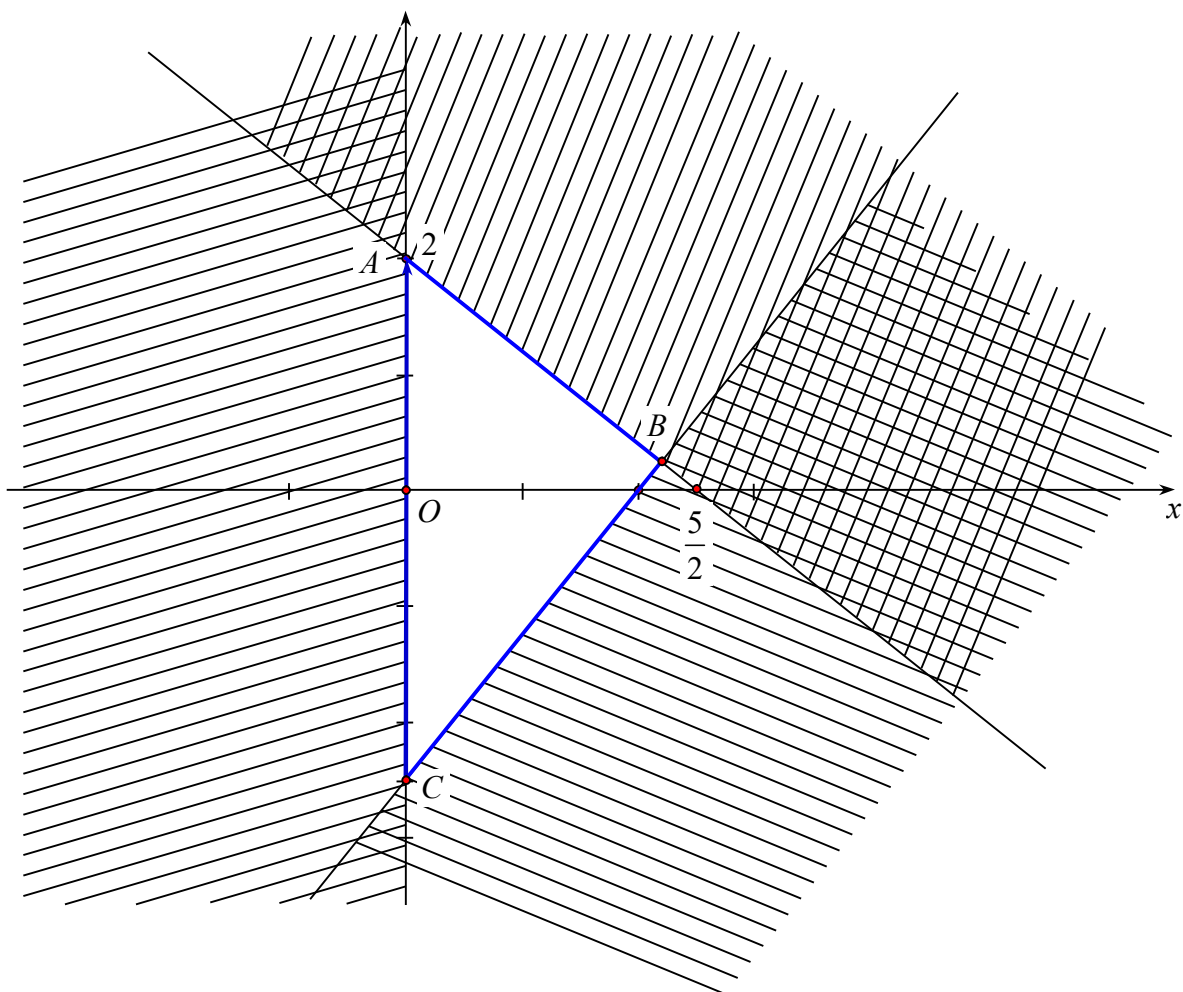
- A. $S_1 \subset S_2$. B. $S_2 \subset S_1$. C. $S_2 \subset S$. D. $S_1 \neq S$.

TN2.54 Phần không gạch chéo ở hình sau đây là biểu diễn miền nghiệm của hệ bất phương trình nào trong bốn hệ A, B, C, D ?



- A. $\begin{cases} y > 0 \\ 3x+2y < 6 \end{cases}$ B. $\begin{cases} y > 0 \\ 3x+2y < -6 \end{cases}$ C. $\begin{cases} x > 0 \\ 3x+2y < 6 \end{cases}$ D. $\begin{cases} x > 0 \\ 3x+2y > -6 \end{cases}$

TN2.55 Miền tam giác ABC kẻ cả ba cạnh sau đây là miền nghiệm của hệ bất phương trình nào trong bốn hệ A, B, C, D ?



$$\text{A. } \begin{cases} y \geq 0 \\ 5x - 4y \geq 10 \\ 5x + 4y \leq 10 \end{cases}$$

$$\text{B. } \begin{cases} x \geq 0 \\ 4x - 5y \leq 10 \\ 5x + 4y \leq 10 \end{cases}$$

$$\text{C. } \begin{cases} x \geq 0 \\ 5x - 4y \leq 10 \\ 4x + 5y \leq 10 \end{cases}$$

$$\text{D. } \begin{cases} x > 0 \\ 5x - 4y \leq 10 \\ 4x + 5y \leq 10 \end{cases}$$

TN2.56 Cho hệ bất phương trình $\begin{cases} x - y \leq 2 \\ 3x + 5y \leq 15 \\ x \geq 0 \\ y \geq 0 \end{cases}$. Khẳng định nào sau đây là khẳng định **sai** ?

A. Trên mặt phẳng tọa độ Oxy , biểu diễn miền nghiệm của hệ bất phương trình đã cho là miền tứ giác $ABCO$ kể cả các cạnh với $A(0;3)$, $B\left(\frac{25}{8}; \frac{9}{8}\right)$, $C(2;0)$ và $O(0;0)$.

B. Đường thẳng $\Delta: x + y = m$ có giao điểm với tứ giác $ABCO$ kể cả khi $-1 \leq m \leq \frac{17}{4}$.

C. Giá trị lớn nhất của biểu thức $x + y$, với x và y thỏa mãn hệ bất phương trình đã cho là $\frac{17}{4}$.

D. Giá trị nhỏ nhất của biểu thức $x + y$, với x và y thỏa mãn hệ bất phương trình đã cho là 0.

TN2.57 Biểu thức $L = y - x$, với x và y thỏa mãn hệ bất phương trình ở bài tập 13, đạt giá trị lớn nhất là a và đạt giá trị nhỏ nhất là b . Hãy chọn kết quả đúng trong các kết quả sau:

A. $a = \frac{25}{8}$ và $b = -2$. **B.** $a = 3$ và $b = -2$. **C.** $a = 3$ và $b = 0$. **D.** $a = 3$ và $b = \frac{-9}{8}$.

Tóm tắt lý thuyết

Định lý về dấu tam thức bậc hai:

$$f(x) = ax^2 + bx + c \quad (a \neq 0)$$

$\Delta < 0$	$a.f(x) > 0, \forall x \in \mathbb{R}$	$f(x)$ cùng dấu với a
$\Delta = 0$	$a.f(x) > 0, \forall x \in \mathbb{R} \setminus \left\{ -\frac{b}{2a} \right\}$	$f(x)$ cùng dấu với a
$\Delta > 0$	$a.f(x) < 0, \forall x \in (x_1; x_2)$	Trong trái
	$a.f(x) > 0, \forall x \in (-\infty; x_1) \cup (x_2; +\infty)$	Ngoài cùng

Phương pháp giải toán

Dạng 1. Xét dấu biểu thức



A. PHƯƠNG PHÁP GIẢI

1. Dấu của tam thức bậc hai: $\Delta = b^2 - 4ac$ / $\Delta' = b'^2 - ac$

① **TH1:** $\Delta < 0$: $f(x)$ vô nghiệm

x	$-\infty$	$+\infty$
$f(x)$	cùng dấu với a	

② **TH2:** $\Delta = 0$: $f(x)$ có nghiệm kép $x_1 = x_2 = -\frac{b}{2a}$

x	$-\infty$	$-\frac{b}{2a}$	$+\infty$
$f(x)$	cùng dấu với a	0	cùng dấu với a

③ **TH3:** $\Delta > 0$: $f(x)$ có 2 nghiệm x_1, x_2 ($x_1 < x_2$):

x	$-\infty$	x_1	x_2	$+\infty$	
$f(x)$	cùng	0	trái	0	cùng

“Trong trái, ngoài cùng”

B. BÀI TẬP MẪU

VD2.20 Xét dấu các biểu thức sau:

① $f(x) = -x^2 + 3x - 5$ ② $f(x) = 3x^2 + 2x + 5$ ③ $f(x) = 9x^2 - 24x + 16$ ④ $f(x) = \frac{2x^2 - x - 1}{x^2 - 4}$

C. BÀI TẬP CƠ BẢN VÀ NÂNG CAO

2.39 Giải các bất phương trình sau:

- ① $x^4 - 3x^2 \leq 0$ ② $(2x+1)(x^2 + x - 30) \geq 0$ ③ $3x^4 - x^3 + 4x^2 - x + 3 \geq 0$
 ④ $(1-2x)(x^2 + x - 30) < 0$ ⑤ $x^4 - 5x^2 + 4 < 0$ ⑥ $x^4 - 2x^2 - 63 \leq 0$
 ⑦ $x^4 - 3x^2 + 2 > 0$ ⑧ $x^6 + 19x^3 - 216 \geq 0$

2.40 Giải các bất phương trình sau:

- ① $\frac{x^4 - x^2}{x^2 + 5x + 6} \leq 0$ ② $\frac{x^2 - 9x + 14}{x^2 - 5x + 4} \geq 0$ ③ $\frac{x-2}{x^2 - 9x + 20} > 0$
 ④ $\frac{4x^2 + 3x - 1}{x^2 + 5x + 7} > 0$ ⑤ $\frac{5x^2 + 3x - 8}{x^2 - 7x + 6} < 0$ ⑥ $\frac{x^2 + 4x + 4}{2x^2 - x - 1} < 0$
 ⑦ $\frac{x^4 + x^2 + 1}{x^2 - 4x - 5} \leq 0$ ⑧ $\frac{x^2 - 7x + 12}{2x^2 + 4x + 5} > 0$ ⑨ $\frac{x^2 - 7x + 12}{2x^2 + 4x + 5} > 0$

2.41 Giải các bất phương trình sau:

- ① $\frac{1}{x-4} < \frac{3}{3x^2 + x - 4}$ ② $\frac{-2x^2 + 7x + 7}{x^2 - 3x - 10} \leq -1$ ③ $\frac{1}{x^2 - 5x + 4} < \frac{1}{x^2 - 7x + 10}$
 ④ $\frac{2x^2 - 10x + 14}{x^2 - 3x + 2} \geq 1$ ⑤ $\frac{x^2 - 5x + 6}{x^2 + 5x + 6} \geq \frac{x+1}{x}$ ⑥ $\frac{2}{x^2 - x + 1} - \frac{1}{x+1} \geq \frac{2x-1}{x^3 + 1}$
 ⑦ $\frac{2}{x} + \frac{1}{x-1} - \frac{1}{x+1} \leq 0$ ⑧ $\frac{2x-5}{x^2 - 6x - 7} < \frac{1}{x-3}$ ⑨ $\frac{1}{x-2} + \frac{1}{x-1} > \frac{1}{x}$
 ⑩ $\frac{1}{x+1} + \frac{2}{x+3} < \frac{3}{x+2}$ ⑪ $\frac{1}{x-2} - \frac{1}{x} \leq \frac{2}{x+2}$ ⑫ $\frac{x-1}{x} - \frac{x+1}{x-1} < 2$
 ⑬ $\frac{14x}{x+1} < \frac{9x-30}{x-4}$ ⑭ $\frac{2(x-4)}{(x-1)(x-7)} \geq \frac{1}{x-2}$

2.42 Giải các bất phương trình sau:

- ① $(x^2 + x + 1)(x^2 + x + 3) \geq 15$ ② $(x^2 + 3x + 1)(x^2 + 3x - 3) \geq 5$
 ③ $(x^2 - x - 1)(x^2 - x - 7) < -5$ ④ $2x^2 + 2x - \frac{15}{x^2 + x + 1} + 1 < 0$

2.43 Tìm các giá trị nguyên không âm của x thỏa mãn bất phương trình: $\frac{x+3}{x^2-4} - \frac{1}{x+2} < \frac{2x}{2x-x^2}$

2.44 Tìm tập xác định của các hàm số sau:

- ① $y = \sqrt{(2x+5)(1-2x)}$ ② $y = \sqrt{\frac{x^2+5x+4}{2x^2+3x+1}}$ ③ $y = \sqrt{\frac{3-3x}{-x^2-2x+15}} - 1$ ④ $y = \sqrt{\frac{x^2-5x+4}{x^2+5x+4}}$

Dạng 4. Giải hệ bất phương bậc hai



A. PHƯƠNG PHÁP GIẢI

Giải hệ bpt bậc hai một ẩn:
$$\begin{cases} f(x) = ax^2 + bx + c > 0 & (1) \\ g(x) = a'x^2 + b'x + c' > 0 & (2) \end{cases}$$

- **Bước 1.** Giải (1), (2) được tập nghiệm tương ứng S_1, S_2 .
- **Bước 2.** Tập nghiệm của hệ là $S = S_1 \cap S_2$.

B. BÀI TẬP MẪU

VD2.23 Giải các hệ bất phương trình sau:

	① $\begin{cases} 3x^2 - 7x + 2 > 0 \\ -2x^2 + x + 3 > 0 \end{cases}$	② $\begin{cases} 2x + 1 > 5 \\ 2x^2 - 9x + 7 \leq 0 \end{cases}$
--	--	--

.....

.....

.....

.....

.....

.....

.....

.....

.....

.....

C. BÀI TẬP CƠ BẢN VÀ NÂNG CAO

2.45 Giải các hệ bất phương trình sau:

① $\begin{cases} 2x^2 + 9x + 7 > 0 \\ x^2 + x - 6 < 0 \end{cases}$	② $\begin{cases} 4x^2 - 5x - 6 \leq 0 \\ -4x^2 + 12x - 5 < 0 \end{cases}$	③ $\begin{cases} -2x^2 - 5x + 4 \leq 0 \\ -x^2 - 3x + 10 \geq 0 \end{cases}$
④ $\begin{cases} 2x^2 + x - 6 > 0 \\ 3x^2 - 10x + 3 > 0 \end{cases}$	⑤ $\begin{cases} x^2 - 2x - 3 > 0 \\ x^2 - 11x + 28 \geq 0 \end{cases}$	⑥ $\begin{cases} x^2 \geq 0,25 \\ x^2 - x \leq 0 \end{cases}$
⑦ $\begin{cases} 3x^2 - 4x + 1 > 0 \\ 3x^2 - 5x + 2 \leq 0 \end{cases}$	⑧ $\begin{cases} x^2 - 8x + 7 < 0 \\ x^2 - 8x + 20 > 0 \end{cases}$	⑨ $\begin{cases} x^2 - \frac{1}{4} > 0 \\ -2x^2 + 5x - 5 > 0 \end{cases}$
⑩ $\begin{cases} (x-1)(2x+3) > 0 \\ (x-4)\left(x+\frac{1}{4}\right) \leq 0 \end{cases}$	⑪ $\begin{cases} x^2 \geq 4x \\ (2x-1)^2 < 9 \end{cases}$	⑫ $\begin{cases} 2x-3 < (x+1)(x-2) \\ x^2 - x \leq 6 \end{cases}$

2.46 Giải các hệ bất phương trình sau:

① $\begin{cases} x^2 - 9 < 0 \\ (x-1)(3x^2 + 7x + 4) \geq 0 \end{cases}$	② $\begin{cases} x^2 - 4 > 0 \\ \frac{1}{x+1} + \frac{1}{x+2} \geq \frac{1}{x} \end{cases}$	③ $\begin{cases} x^2 + 3x + 2 < 0 \\ \frac{x}{x+1} \geq 0 \end{cases}$
④ $\begin{cases} x^2 - 4x - 5 < 0 \\ x^2 - 6x + 8 > 0 \\ 2x - 3 \geq 0 \end{cases}$	⑤ $\begin{cases} \frac{(2x+1)(4-x)}{x^2+2x-3} \leq 0 \\ (x^2-16x+21)^2 < 36x^2 \end{cases}$	⑥ $\begin{cases} \left(\frac{x^2-7x+4}{x-2}\right)^2 > 4 \\ \frac{x^2-5}{x-1} \leq 0 \end{cases}$
⑦ $\begin{cases} x^2 - 12x - 64 < 0 \\ x^2 - 8x + 15 > 0 \\ -0,75 \leq x \leq 6,5 \end{cases}$	⑧ $\begin{cases} \frac{(4x^2-3x+8)^2 - (5x^2+4x)^2}{2x^2+x-3} \geq 0 \\ (x^2-8x) < (x+10)^2 \end{cases}$	

2.47 Tìm giá trị của a sao cho $\forall x$ ta luôn có: $-1 \leq \frac{x^2 + 5x + a}{2x^2 - 3x + 2} < 7$

Dạng 5. Phương trình & Bất phương trình chứa dấu giá trị tuyệt đối



A. PHƯƠNG PHÁP GIẢI

1. Phương trình-Bất phương trình chứa ẩn trong dấu giá trị tuyệt đối:

- Để giải phương trình, bất phương trình chứa ẩn trong dấu giá trị tuyệt đối, ta thường sử dụng định nghĩa hoặc tính chất của giá trị tuyệt đối để khử dấu giá trị tuyệt đối.
- Xem lại cách giải phương trình giá trị tuyệt đối (Chương 3)
- Các dạng thường gặp sau:

Dạng ①: $|A| > B \Leftrightarrow A < -B \text{ hoặc } A > B$

Dạng ②: $|A| < B \Leftrightarrow -B < A < B$

Dạng ③: $|A| > |B| \Leftrightarrow (A - B)(A + B) > 0$

Dạng ④: $a|A| + b|B| > C$: dùng phương pháp chia khoảng.

⊗ Lưu ý:

• $|A| = A \Leftrightarrow A \geq 0$

• $|A| = -A \Leftrightarrow A \leq 0$

B. BÀI TẬP MẪU

VD2.24 Giải các phương trình, bất phương trình sau:

① $x^2 - x + |3x - 2| > 0$

② $|x^2 - 8x + 15| = x - 3$

.....

.....

.....

.....

.....

.....

.....

.....

.....

.....

.....

.....

.....

.....

.....

.....

.....

.....

.....

.....

.....

C. BÀI TẬP CƠ BẢN VÀ NÂNG CAO

2.48 Giải các phương trình sau:

① $|x^2 - 5x + 4| = x^2 + 6x + 5$

② $|x - 1| = 2x - 1$

③ $\left| \frac{x^2 - 2}{x + 1} \right| = 2$

④ $|2x + 3| = |4 - 3x|$

⑤ $|x^2 - 2x - 3| = 2x + 2$

⑥ $x^2 - |2x - 1| = 0$

⑦ $|x^2 - 2x - 3| = x^2 - 2x + 5$

⑧ $|2x - 3| = |x - 1|$

.....

.....

.....

.....

.....

.....

.....

.....

.....

.....

.....

.....

.....

.....

.....

.....

.....

.....

.....

.....

.....

.....

.....

.....

C. BÀI TẬP CƠ BẢN VÀ NÂNG CAO

2.52 Giải các phương trình sau:

① $\sqrt{2x^2 + 4x - 1} = x + 1$ ② $9x + \sqrt{3x - 2} = 0$ ③ $\sqrt{-x^2 + 2x + 4} = x - 2$
 ④ $\sqrt{x^2 - 2x - 3} = 2x + 3$ ⑤ $\sqrt{5x^2 - 6x - 4} = 2(x - 1)$ ⑥ $\sqrt{9 - 5x} = \sqrt{3 - x} + \frac{6}{\sqrt{3 - x}}$
 ⑦ $\sqrt{x^2 - 4} = 2(x - \sqrt{3})$ ⑧ $\sqrt{4x^2 + 101x + 64} = 2(x + 10)$

2.53 Giải các phương trình sau:

① $\sqrt{x^2 + 2x} = -2x^2 - 4x + 3$ ② $\sqrt{(x + 1)(x + 2)} = x^2 + 3x - 4$
 ③ $\sqrt{x^2 + 3x + 12} = x^2 + 3x$ ④ $2x^2 - 3 - 5\sqrt{2x^2 + 3} = 0$
 ⑤ $18 - 2\sqrt{81 - 7x^3} = x^3$ ⑥ $2x^2 + 3x + 3 = 5\sqrt{2x^3 + 3x + 9}$
 ⑦ $2x^2 + 6 - 2\sqrt{2x^2 - 3x + 2} = 3(x + 1)$

2.54 Giải các phương trình sau:

① $(x + 1)\sqrt{16x + 17} = (x + 1)(8x - 23)$ ② $\frac{21}{x^2 - 4x + 10} - x^2 + 4x - 6 = 0$
 ③ $\frac{2x}{2x^2 - 5x + 3} + \frac{13x}{2x^2 + x + 3} = 6$ ④ $x^2 + \left(\frac{x}{x - 1}\right)^2 = 1$

2.55 Giải các bất phương trình sau:

① $\sqrt{x^2 + x - 6} < x - 1$ ② $\sqrt{2x - 1} \leq 2x - 3$ ③ $\sqrt{2x^2 - 1} > 1 - x$
 ④ $\sqrt{x^2 - 5x - 14} \geq 2x - 1$ ⑤ $\sqrt{x^2 + 6x + 8} \leq 2x + 3$ ⑥ $\sqrt{x^2 - 4x - 12} > 2x + 3$
 ⑦ $\sqrt{2x^2 + 7x + 5} > x + 1$ ⑧ $\sqrt{x^2 - x - 12} \geq x - 1$ ⑨ $\sqrt{x^2 - 4x - 12} \leq x - 4$
 ⑩ $\sqrt{x^2 + 4x - 5} \leq x + 3$

2.56 Giải các bất phương trình sau:

- ① $\sqrt{1-x} + \sqrt{4+x} \leq 3$ ② $\sqrt{x+2} - \sqrt{x-6} > 2$ ③ $\sqrt{22-x} - \sqrt{10-x} < 2$
 ④ $\sqrt{x^2+9} - \sqrt{x^2+7} \geq 2$ ⑤ $\sqrt{x+2} - \sqrt{x-1} < \sqrt{x}$ ⑥ $\sqrt{2x+1} \leq 2\sqrt{x} - \sqrt{x-3}$
 ⑦ $\sqrt{x+3} - \sqrt{x-1} < \sqrt{x-2}$ ⑧ $\sqrt{x+3} - \sqrt{7-x} \geq \sqrt{2x-8}$ ⑨ $\sqrt{x+3} - \sqrt{x-1} < \sqrt{x-2}$
 ⑩ $4x+2 > \sqrt{5x^2+61x}$ ⑪ $\sqrt{-x^2-8x-12} > x+4$ ⑫ $\sqrt{5x^2+61x} < 4x+2$
 ⑬ $\frac{\sqrt{2-x}+4x-3}{x} \geq 2$ ⑭ $\sqrt{x+3} < 1-x$ ⑮ $\sqrt{-x^2+6x-5} > 8-2x$

2.57 Giải các bất phương trình sau:

- ① $6\sqrt{(x-2)(x-32)} \leq x^2 - 34x + 48$ ② $(x+4)(x+1) - 3\sqrt{x^2+5x+2} < 6$
 ③ $x^2 - 4x - 6 \geq \sqrt{2x^2 - 8x + 12}$ ④ $2x(x-1) + 1 > \sqrt{x^2 - x + 1}$
 ⑤ $\sqrt{5x^2+10x+1} \geq 7 - 2x - x^2$ ⑥ $(x+1)(x+4) < 5\sqrt{x^2+5x+28}$
 ⑦ $\sqrt{(4+x)(6-x)} \leq x^2 - 2x - 12$ ⑧ $-4\sqrt{(4-x)(x+2)} \leq x^2 - 2x - 12$
 ⑨ $\sqrt{x(x+3)} \leq -x^2 - 3x + 6$ ⑩ $\sqrt{(x+1)(x+2)} < x^2 + 3x - 4$

2.58 Giải các bất phương trình sau:

- ① $\sqrt{\frac{4x}{x-1}} - \sqrt{\frac{x-1}{4x}} > \frac{3}{2}$ ② $2\sqrt{\frac{3x-1}{x}} \geq \frac{x}{3x-1} + 1$
 ③ $2\sqrt{\frac{6x-1}{x}} < \frac{2x}{6x-1} + 1$ ④ $5\sqrt{x} + \frac{5}{2\sqrt{x}} < 2x + \frac{1}{2x} + 4$

2.59 Giải các bất phương trình sau:

- ① $\sqrt{x+1} + \sqrt{3-x} + \sqrt{(x-1)(3-x)} \leq 2$ ② $x(x+4)\sqrt{-x^2+4x} + (x-2)^2 < 2$
 ③ $\sqrt{7x+7} + \sqrt{7x-6} + 2\sqrt{49x^2+7x-42} < 181 - 14x$

2.60 Giải các bất phương trình sau (nhân lượng liên hợp):

- ① $\sqrt{x+8}(\sqrt{x+3} - \sqrt{x}) \geq 3$ ② $\sqrt{x-1}(\sqrt{x-3} - \sqrt{8-x}) \geq 2x - 11$
 ③ $(\sqrt{3x+6} + \sqrt{3x-3})(\sqrt{3x+1} - \sqrt{3x-2}) \leq 3$ ④ $\frac{16x^2}{(\sqrt{4x+1}-1)^2} \geq 4(3x-2)$
 ⑤ $4(x+1)^2 < (2x+10)(1-\sqrt{3+2x})^2$

2.61 Giải các bất phương trình sau:

- ① $\sqrt{x^2-4x+3} - \sqrt{2x^2-3x+1} \geq x-1$ ② $\sqrt{x^2-3x+2} + \sqrt{x^2-4x+3} \geq 2\sqrt{x^2-5x+4}$
 ③ $\sqrt{x^2+x-2} + \sqrt{x^2+2x-3} \leq \sqrt{x^2+4x-5}$ ④ $\sqrt{x^2+3x+2} + \sqrt{x^2+6x+5} \leq \sqrt{2x^2+9x+7}$

2.62 Giải các bất phương trình sau:

- ① $(x-2)\sqrt{x^2+4} \leq x^2-4$ ② $(2x+1)\sqrt{x+1} < 4x^2-1$
 ③ $(x-3)\sqrt{x^2-4} \leq x^2-9$ ④ $(x-3)\sqrt{x^2+4} \leq x^2-9$
 ⑤ $\frac{9x^2-4}{\sqrt{5x^2-1}} \leq 3x+2$ ⑥ $\frac{3(4x^2-9)}{\sqrt{3x^2-3}} \leq 2x+3$

2.63 Giải các bất phương trình sau:

$$\textcircled{1} \frac{2x-4}{\sqrt{x^2-3x-10}} > 1$$

$$\textcircled{2} \frac{\sqrt{-x^2+x+6}}{2x+5} \geq \frac{\sqrt{-x^2+x+6}}{x-4}$$

$$\textcircled{3} \frac{\sqrt{x+5}}{1-x} < 1$$

$$\textcircled{4} \frac{\sqrt{12+x-x^2}}{x-11} \geq \frac{\sqrt{12+x-x^2}}{2x-9}$$

2.64 Giải các bất phương trình sau:

$$\textcircled{1} (x-1)\sqrt{x^2-x-2} \geq 0$$

$$\textcircled{2} (x^2-3x)\sqrt{2x^2-3x-2} \geq 0$$

2.65 Tìm tập xác định của các hàm số sau:

$$\textcircled{1} y = \sqrt{|x^2+3x-4|-x+8}$$

$$\textcircled{2} y = \sqrt{\frac{x^2+x+1}{|2x-1|-x-2}}$$

$$\textcircled{3} y = \sqrt{\frac{1}{x^2-7x+5} - \frac{1}{x^2+2x+5}}$$

$$\textcircled{4} y = \sqrt{\sqrt{x^2-5x-14}-x+3}$$

Dạng 7. Bài toán chứa tham số trong phương trình & bất phương trình



A. PHƯƠNG PHÁP GIẢI

1. Tam thức bậc hai không đổi dấu trên \mathbb{R} :

Từ định lí về dấu của tam thức bậc hai, ta suy ra kết quả sau:

Cho $f(x) = ax^2 + bx + c$ ($a \neq 0$)

$$\textcircled{1} f(x) > 0, \forall x \in \mathbb{R} \Leftrightarrow \begin{cases} a > 0 \\ \Delta < 0 \end{cases}$$

$$\textcircled{2} f(x) > 0, \forall x \in \mathbb{R} \Leftrightarrow \begin{cases} a > 0 \\ \Delta \leq 0 \end{cases}$$

$$\textcircled{3} f(x) < 0, \forall x \in \mathbb{R} \Leftrightarrow \begin{cases} a < 0 \\ \Delta < 0 \end{cases}$$

$$\textcircled{4} f(x) < 0, \forall x \in \mathbb{R} \Leftrightarrow \begin{cases} a < 0 \\ \Delta \leq 0 \end{cases}$$

⊗ Trong trường hợp hệ số a có chứa tham số ta xét 2 trường hợp:

✓ Trường hợp 1: $a = 0$, giải tìm giá trị m rồi thay vào $f(x)$ kiểm tra

✓ Trường hợp 2: $a \neq 0$: Áp dụng 1 trong 4 công thức trên.

Từ đó ta có thể suy ra điều kiện vô nghiệm của bất phương trình:

$$\textcircled{5} \text{Để BPT } f(x) > 0 \text{ vô nghiệm} \Leftrightarrow f(x) \leq 0, \forall x \in \mathbb{R} \Leftrightarrow \begin{cases} a < 0 \\ \Delta \leq 0 \end{cases}$$

$$\textcircled{6} \text{Để BPT } f(x) \geq 0 \text{ vô nghiệm} \Leftrightarrow f(x) < 0, \forall x \in \mathbb{R} \Leftrightarrow \begin{cases} a < 0 \\ \Delta < 0 \end{cases}$$

$$\textcircled{7} \text{Để BPT } f(x) < 0 \text{ vô nghiệm} \Leftrightarrow f(x) \geq 0, \forall x \in \mathbb{R} \Leftrightarrow \begin{cases} a > 0 \\ \Delta \leq 0 \end{cases}$$

$$\textcircled{8} \text{Để BPT } f(x) \leq 0 \text{ vô nghiệm} \Leftrightarrow f(x) > 0, \forall x \in \mathbb{R} \Leftrightarrow \begin{cases} a > 0 \\ \Delta < 0 \end{cases}$$

2. Giải và biện luận bất phương trình bậc hai: $f(x) = ax^2 + bx + c > 0$

- **Bước 1.** Xét $a = 0$ (nếu hệ số a có tham số)
- **Bước 2.** Lập Δ , cho $\Delta = 0$ để tìm nghiệm, nếu có nghiệm thì nghiệm là $m_i = \dots$
- **Bước 3.** Lập bảng xét dấu a và Δ trên cùng một bảng xét dấu (biến số là m).
- **Bước 4.** Dựa vào bảng xét dấu, biện luận nghiệm của bất phương trình.

C. BÀI TẬP CƠ BẢN VÀ NÂNG CAO

2.66 Tìm m để mỗi phương trình sau đây có nghiệm:

① $(m-5)x^2 - 4mx + m - 2 = 0$

② $(m+1)x^2 + 2(m-1)x + 2m - 3 = 0$

③ $x^2 + (m-2)x - 2m + 3 = 0$

2.67 Tìm m để mỗi phương trình sau đây vô nghiệm:

① $(3-m)x^2 - 2(m+3)x + m + 2 = 0$

② $(m-2)x^2 + 2(2m-3)x + 5m - 6 = 0$

2.68 CMR: mỗi phương trình sau vô nghiệm dù m lấy bất kì giá trị nào:

① $x^2 - 2(m+1)x + 2m^2 + m + 3 = 0$

② $(m^2 + 1)x^2 + 2(m+2)x + 6 = 0$

③ $(2m^2 + 1)x^2 - 4mx + 2 = 0$

④ $x^2 + 2(m+1)x + 2(m^2 + m + 1) = 0$

⑤ $x^2 + 2(m-3)x + 2m^2 - 7m + 10 = 0$

⑥ $x^2 - (\sqrt{3}m - 1)x + m^2 - 3m + 2 = 0$

2.69 Chứng minh rằng mỗi phương trình sau đây luôn có nghiệm với mọi giá trị của tham số m :

① $x^2 + (m+1)x + m - \frac{1}{3} = 0$

② $x^2 - 2(m-1)x + m - 3 = 0$

③ $x^2 + (m+1)x + \frac{3}{4}m + \frac{1}{2} = 0$

④ $(m-1)x^2 + (3m-2)x + 3 - 2m = 0$

2.70 Tìm m để mỗi bất phương trình sau đây vô nghiệm:

① $x^2 + 6x + m + 7 \leq 0$

② $-x^2 + 2(m-1)x + 1 \geq 0$

③ $(m-2)x^2 + 2x - 4 \geq 0$

④ $mx^2 - 4(m+1)x + m - 5 < 0$

⑤ $(m-2)x^2 + 2(m-2) + m + 4 \leq 0$

⑥ $(m-4)x^2 + (m+1)x + 2m - 1 \geq 0$

⑦ $(m-1)x^2 + 2(m-1)x + 3m - 2 > 0$

⑧ $(3m+1)x^2 - (3m-4)x - 2m + 1 < 0$

⑨ $(m^2 + 2m - 3)x^2 + 2(m-1)x + 1 < 0$

⑩ $m(m+8)x^2 - 2(m+8)x + 8m + 1 \geq 0$

2.71 Tìm m để mỗi hàm số sau có tập xác định là \mathbb{R} :

① $y = f(x) = \sqrt{(m^2 + 4m - 5)x^2 - 2(m-1)x + 2}$

② $y = f(x) = \sqrt{(3m+1)x^2 - (3m+1)x + m + 4}$

③ $y = f(x) = \frac{4x+5}{\sqrt{(2-3m)x^2 + 2mx + m-1}} + x - 2$

④ $y = f(x) = 3x^2 + mx - 7 - \sqrt{\frac{3x^2 - 4x}{x^2 + mx + m} - 2}$

⑤ $y = f(x) = \frac{\sqrt{mx^2 + (m+2)x + 2}}{x-1} + m^2 - 3m + 2017$

⑥ $y = f(x) = 5x^2 + 2m - \sqrt{(m+1)x^2 - 2(m-1)x + 2 - 2m}$

2.72 Tìm các giá trị của m để mỗi biểu thức sau luôn dương:

① $x^2 - 4x + m - 5$

② $x^2 - (m+2)x + 8m + 1$

③ $x^2 + 4x + (m-2)^2$

④ $(3m+1)x^2 - (3m+1)x + m + 4$

2.73 Tìm các giá trị của m để mỗi biểu thức sau luôn âm:

① $(m+2)x^2 + 5x - 4$

② $(m-4)x^2 + (m+1)x + 2m - 1$

③ $mx^2 - 12x - 5$

④ $-x^2 + 4(m+1)x + 1 - m^2$

2.74 Tìm các giá trị của m để bất phương trình sau nghiệm đúng với mọi x (có tập nghiệm là \mathbb{R}):

- ① $-x^2 + 2m\sqrt{2}x - 2m^2 - 1 < 0$ ② $(m^2 - 1)x^2 + 2(m + 1)x + 3 > 0$
 ③ $(m^2 + 3)x^2 + 2(m + 1)x + 1 > 0$ ④ $(m^2 + 2)x^2 - 2(m + 1)x + 1 > 0$
 ⑤ $(m - 1)x^2 + 2(m - 1)x - 4m < 0$ ⑥ $(m - 4)x^2 - (m - 6)x + m - 5 \leq 0$
 ⑦ $(m + 1)x^2 - (m - 1)x - 1 - 2m < 0$ ⑧ $(m + 1)x^2 - 2(m - 1)x - m + 2 > 0$
 ⑨ $(m - 2)x^2 - 2(m - 3)x + m - 1 < 0$ ⑩ $(m - 1)x^2 - 2(m + 1)x + 3(m - 2) > 0$

2.75 Tìm các giá trị của m để mỗi hệ bất phương trình sau có nghiệm:

- ① $\begin{cases} x^2 + 2x - 15 < 0 \\ (m + 1)x \geq 3 \end{cases}$ ② $\begin{cases} x^2 - 5x + 6 < 0 \\ mx + 4 < 0 \end{cases}$ ③ $\begin{cases} 4x + 1 < 7x - 2 \\ x^2 - 2mx + 1 \leq 0 \end{cases}$ ④ $\begin{cases} x^2 - 3x - 4 \leq 0 \\ (m - 1)x - 2 \geq 0 \end{cases}$

2.76 Tìm các giá trị của m để mỗi hệ bất phương trình sau vô nghiệm:

- ① $\begin{cases} x^2 + 10x + 16 \leq 0 \\ mx \geq 3m + 1 \end{cases}$ ② $\begin{cases} x^2 - 3x - 4 \leq 0 \\ (m - 1)x - 2 \geq 0 \end{cases}$

2.77 Tìm các giá trị của m để:

- ① $x^2 + 2(m + 1)x - m + 3 \geq 0$ đúng $\forall x \leq 0$ ② $x^2 - (m + 1)x + 1 > 0$ đúng $\forall x > 0$
 ③ $(3 - m)x^2 - 2(m + 1)x + 1 > 0$ đúng $\forall x < 0$ ④ $x^2 - 2(m - 2)x + m - 2 \leq 0$ đúng $\forall x \in [0; 1]$
 ⑤ $x^2 - 2mx + 3m - 2 > 0$ đúng $\forall x \in (1; 2)$

2.78 Tìm tham số m để bất phương trình: $mx^2 - 2(m - 1)x - m - 5 \leq 0$

- ① Có nghiệm ② Có duy nhất một nghiệm
 ③ Có nghiệm là một đoạn trên trục số có độ dài bằng 2.

2.79 Tìm tham số m để bất phương trình: $(1 - m)x^2 + 2mx + m - 6 \geq 0$

- ① Có nghiệm ② Có duy nhất một nghiệm
 ③ Có nghiệm là một đoạn trên trục số có độ dài bằng 1.

2.80 Tìm các giá trị của m sao cho phương trình: $x^4 + (1 - 2m)x^2 + m^2 - 1 = 0$

- ① Vô nghiệm ② Có 2 nghiệm phân biệt. ③ Có 4 nghiệm phân biệt.

2.81 Tìm các giá trị của a sao cho phương trình sau có ba nghiệm phân biệt: $(a - 1)x^4 - ax^2 + a^2 - 1 = 0$

BÀI TẬP TRẮC NGHIỆM CHỦ ĐỀ 6



TN2.58 Cho tam thức bậc hai $f(x) = x^2 - x - 12$. Khẳng định nào sau đây là khẳng định sai ?

- A. $f\left(-\frac{2371}{801}\right) < 0$. B. $f\left(-\frac{35683}{12110}\right) < 0$.
 C. $f\left(\frac{1583492}{4100013}\right) > 0$. D. $f(x) < 0$ với mọi x thuộc $(-\infty; -3)$.

TN2.59 Cho tam thức bậc hai $f(x) = x^2 - x - 12$. Khẳng định nào sau đây là khẳng định sai ?

- A. $f(x) > 0$ với mọi $x \geq 0$.
 B. Tồn tại giá trị của x mà $f(x) < 0$.
 C. Tập nghiệm của bất phương trình $f(x) > 0$ là \mathbb{R} .
 D. Phương trình $f(x) = 0$, vô nghiệm.

TN2.60 Cho tam thức bậc hai $f(x) = 4\sqrt{5}x - x^2 - 20$. Khẳng định nào sau đây là khẳng định đúng ?

- A. $f(-2016) < 0$. B. $f(2017) > 0$.
C. $f(2\sqrt{5}) < 0$. D. Phương trình $f(x) = 0$ có hai nghiệm phân biệt.

TN2.61 Xét các khẳng định sau:

- (I) $\frac{x^2}{2} - x - 24 < 0$ với mọi x thuộc \mathbb{R} .
(II) $(x+6)(8-x) > 0$ với mọi x thuộc $(6; 8)$.
(III) $(x+6)(8-x) \geq 0$ với mọi x thuộc $\mathbb{R} \setminus (6; 8)$.
(IV) $x^2 - 2x - 48 < 0$ với mọi x thuộc \mathbb{R} .
(V) $-x^2 + 2x + 48 < 0$ với mọi x thuộc $\mathbb{R} \setminus [6; 8]$.

Số khẳng định đúng trong các khẳng định trên là

- A. 1 B. 4 C. 3 D. 2

TN2.62 Cho $f(x) = ax^2 + bx + c$ với $a \neq 0$, $\Delta = b^2 - 4ac$. Khẳng định nào sau đây là khẳng định **sai** ?

- A. Nếu $a < 0$ và tồn tại số x_0 sao cho $f(x_0) > 0$ thì $\Delta > 0$.
B. Nếu tồn tại số x_0 sao cho $af(x_0) > 0$ thì phương trình $f(x) = 0$ có hai nghiệm phân biệt.
C. Nếu tồn tại số x_0 sao cho $af(x_0) > 0$ thì $\Delta < 0$.
D. Nếu với mọi số x đều có $af(x) > 0$ thì phương trình $f(x) = 0$ vô nghiệm.

Cho biểu thức $f(mx^2 - 5x - 1)$. Chọn kết quả đúng trong mỗi bài tập 6 và 7.

TN2.63 Tìm tất cả các giá trị của tham số m sao cho biểu thức $f(x) = (mx^2 - 5x - 1) > 0$, $x \in \mathbb{R}$.

- A. $m > 0$. B. $m \in \left(-\frac{25}{4}; 0\right)$.
C. $m < -\frac{25}{4}$. D. Không có giá trị nào của m .

TN2.64 Tìm tất cả các giá trị của tham số m sao cho biểu thức $f(x) = (mx^2 - 5x - 1) < 0$, $x \in \mathbb{R}$.

- A. $m < 0$. B. $m = 0$.
C. $m < -\frac{25}{4}$. D. Không có giá trị nào của m .

TN2.65 Cho biểu thức $f(x) = x^2 + 2mx - 1$. Xét các khẳng định sau:

- (I) Không có giá trị nào của m để $f(x) < 0$ với mọi giá trị của x .
(II) Không có giá trị nào của m để $f(x) > 0$ với mọi giá trị của x .
(III) Với mỗi giá trị của m đều tồn tại x_0 sao cho $f(x) < 0$.
(IV) Với mỗi giá trị của m đều tồn tại x_0 sao cho $f(x) > 0$.

Các khẳng định đúng là:

- A. (I) và (II). B. (I) và (IV). C. (II) và (III). D. (III) và (IV).

TN2.66 Tập nghiệm S của bất phương trình $3x^2 - 5x - 8 < 0$ là

A. $S = \emptyset$. B. $S = \left(-1; \frac{8}{3}\right)$. C. $S = \mathbb{R} \setminus \left[-1; \frac{8}{3}\right]$. D. $S = \mathbb{R}$.

TN2.67 Trong các bất phương trình sau, bất phương trình có tập nghiệm $S = [0; 5]$ là

A. $x^2 + 5x > 0$. B. $x^2 + 5x \leq 0$ C. $x^2 + 5x < 0$. D. $-x^2 + 5x \geq 0$.

TN2.68 Trong các bất phương trình sau, bất phương trình vô nghiệm là

A. $x^2 - 2x + m^2 + 2 \leq 0$. B. $x^2 - 2x - (m^2 + 2) < 0$.
C. $x^2 - 2x + m^2 + 2 > 0$. D. $x^2 + 2x - (m^2 + 2) > 0$.

TN2.69 Bất phương trình luôn có tập nghiệm \mathbb{R} với mọi giá trị của m là

A. $x^2 - 2mx + 2m^2 - m + 1 < 0$. B. $x^2 - 2mx + 2m^2 - m - 1 > 0$.
C. $x^2 - 2mx + 2m^2 - m + 1 > 0$. D. $x^2 - 2mx + 2m^2 - m - 1 < 0$

TN2.70 Tập nghiệm S của bất phương trình $(2x^2 - 3x + 2)(1 - x^2) < 0$ là

A. $S = (-\infty; 1) \cup (1; +\infty)$. B. $S = (-1; 1)$.
C. $S = \emptyset$. D. $S = \mathbb{R}$.

TN2.71 Tập nghiệm S của bất phương trình $(x - 1 - x^2)(4 - x^2) \geq 0$ là

A. $S = (-\infty; -2) \cup (2; +\infty)$. B. $S = (-2; 2)$.
C. $S = [-2; 2]$. D. $S = \mathbb{R} \setminus (-2; 2)$.

TN2.72 Tập nghiệm S của bất phương trình $\frac{x^2 + 4x + 4}{x^2 - 5x + 4} \leq 0$ là

A. $S = [2; 3]$. B. $S = (2; 3) \cup \{-2\}$.
C. $S = (-\infty; 2) \cup (3; +\infty)$. D. $S = [2; 3] \cup \{-2\}$.

TN2.73 Tập nghiệm S của bất phương trình $\sqrt{2x^2 - x - 1} \geq 1$ là

A. $S = \left(\frac{1 - \sqrt{17}}{4}; -\frac{1}{2}\right) \cup \left(1; \frac{1 + \sqrt{17}}{4}\right)$. B. $S = \left[\frac{1 - \sqrt{17}}{4}; -\frac{1}{2}\right] \cup \left[1; \frac{1 + \sqrt{17}}{4}\right]$.
C. $S = \left[\frac{1 - \sqrt{17}}{4}; \frac{1 + \sqrt{17}}{4}\right]$. D. $S = \left[-\infty; \frac{1 - \sqrt{17}}{4}\right] \cup \left[\frac{1 + \sqrt{17}}{4}; +\infty\right]$.

TN2.74 Tập nghiệm S của bất phương trình $\sqrt{2x^2 - x - 1} < \frac{5}{2}$ là

A. $S = \left[\frac{1 - \sqrt{59}}{4}; \frac{1 + \sqrt{59}}{4}\right]$. B. $S = \left[\frac{1 - \sqrt{59}}{4}; -\frac{1}{2}\right] \cup \left[1; \frac{1 + \sqrt{59}}{4}\right]$.
C. $S = \left(\frac{1 - \sqrt{59}}{4}; -\frac{1}{2}\right) \cup \left(1; \frac{1 + \sqrt{59}}{4}\right)$. D. $S = \left[-\infty; \frac{1 - \sqrt{59}}{4}\right] \cup \left[\frac{1 + \sqrt{59}}{4}; +\infty\right]$.

TN2.75 Tập nghiệm S của bất phương trình $|x - 2x^2 + 3| \leq 2$ là

A. $S = \left[\frac{1 - \sqrt{41}}{4}; -\frac{1}{2}\right] \cup \left[1; \frac{1 + \sqrt{41}}{4}\right]$. B. $S = \emptyset$.
C. $S = \left[-1; -\frac{1}{2}\right] \cup \left[1; \frac{3}{2}\right]$. D. $S = \left(\frac{1 - \sqrt{41}}{4}; -1\right) \cup \left[\frac{3}{2}; \frac{1 + \sqrt{41}}{4}\right)$.

BÀI TẬP TỔNG HỢP PHẦN 2



2.82 Giải các bất phương trình sau:

$$\textcircled{1} \frac{3x-1}{\sqrt{3}} - x + 2 > 2x - 3$$

$$\textcircled{2} \frac{2x+5}{3} - 3 \leq \frac{3x-7}{4} + x + 2$$

$$\textcircled{3} (1 + \sqrt{3})x \leq 4 + 2\sqrt{3}$$

$$\textcircled{4} (x - \sqrt{5})^2 \geq (x + \sqrt{5})^2 - 10$$

2.83 Giải các bất phương trình sau:

$$\textcircled{1} \frac{\sqrt{x^2-16}}{\sqrt{x-3}} + \sqrt{x-3} > \frac{5}{\sqrt{x-3}}$$

$$\textcircled{2} \sqrt{x^6 - 4x^3 + 4} > x - \sqrt[3]{2}$$

$$\textcircled{3} \sqrt{3x^2 + 5x + 7} - \sqrt{3x^2 + 5x + 2} > 1$$

2.84 Giải các phương trình sau:

$$\textcircled{1} \sqrt{x+3} - 4\sqrt{x-1} + \sqrt{x+8} - 6\sqrt{x-1} = 1$$

$$\textcircled{2} \sqrt{x + \sqrt{14x-49}} + \sqrt{x - \sqrt{14x-49}} = \sqrt{14}$$

$$\textcircled{3} \left| 2\sqrt{2|x|-1} - 1 \right| = 3$$

$$\textcircled{4} \left| x + \sqrt{1-x^2} \right| = -\sqrt{2}(2x^2 - 1)$$

2.85 Giải các phương trình sau:

$$\textcircled{1} |x^2 - 2x - 3| - 2 > |2x - 1|$$

$$\textcircled{2} 2|x+1| < |x-2| + 3x + 1$$

$$\textcircled{3} \left| \sqrt{x-3} - 1 \right| + \left| \sqrt{x+5} - 1 \right| > 2$$

$$\textcircled{4} |x-6| > |x^2 - 5x + 9|$$

$$\textcircled{5} \left| \frac{3x+1}{x-3} \right| < 3$$

$$\textcircled{6} \frac{|x+2| - |x|}{\sqrt{4-x^3}} > 0$$

$$\textcircled{7} \frac{3}{|x+3|-1} \geq |x+2|$$

$$\textcircled{8} \frac{9}{|x-5|-3} \geq x - 2$$

2.86 Giải các hệ bất phương trình sau:

$$\textcircled{1} \begin{cases} 2x^2 + 9x + 9 > 0 \\ 5x^2 - 7x - 3 \leq 0 \end{cases}$$

$$\textcircled{2} \begin{cases} 3x^2 + 11x - 4 \leq 0 \\ x^2 - 8x - 20 \leq 0 \end{cases}$$

$$\textcircled{3} \begin{cases} 2(x-1) - 3(x-4) > x+5 \\ \frac{3x-4}{x^2+4x+4} \geq 0 \end{cases}$$

$$\textcircled{4} \begin{cases} \frac{3x^2 - 7x + 8}{x^2 + 1} > 1 \\ \frac{3x^2 - 7x + 8}{x^2 + 1} \leq 2 \end{cases}$$

2.87 Tìm tất cả các nghiệm nguyên của mỗi hệ bất phương trình sau:

$$\textcircled{1} \begin{cases} 6x + \frac{5}{7} > 4x + 7 \\ \frac{8x+3}{2} < 2x + 25 \end{cases}$$

$$\textcircled{2} \begin{cases} 15x - 2 > 2x + \frac{1}{3} \\ 2(x-4) < \frac{3x-14}{2} \end{cases}$$

2.88 Giải các bất phương trình sau:

$$\textcircled{1} \left| 3 - \sqrt{x+5} \right| > x$$

$$\textcircled{2} 7 \left| 4 - \sqrt{x+9} \right| > x - 9$$

$$\textcircled{3} x + 13 + \left| 24 - 6\sqrt{6-x} \right| > 0$$

$$\textcircled{4} \sqrt{x(x+6)+9} - \sqrt{x^2 - 6x + 6} > 1$$

2.89 Giải và biện luận các bất phương trình sau theo tham số m :

① $mx - 1 > 3x + m^2$

② $m(m - 2)x + 1 \geq m - 1$

③ $\frac{3x}{(m - 7)^2} < \frac{x - 1}{m - 7}$

④ $x^2 + 2mx + 5 \geq 0$

⑤ $mx^2 + 4x + 1 \leq 0$

⑥ $(m - 3)x^2 - 2(m + 1)x - (2m - 3) \leq 0$

2.90 Tìm a và b để bất phương trình sau có tập nghiệm là $[0; 2]$:

$$(x - 2a + b - 1)(x + a - 2b + 1) \leq 0$$

2.91 Tìm a và b ($b > -1$) để hai bất phương trình sau tương đương:

$$(x - a + b)(x + 2a - b) \leq 0 \text{ và } |x + a - 2| \leq b + 1$$

2.92 Giải các bất phương trình, hệ bất phương trình sau (ẩn m):

① $2m^2 - m - 5 > 0$

② $-m^2 + m + 9 > 0$

③ $(2m - 1)^2 - 4(m + 1)(m - 2) \geq 0$

④ $m^2 - (2m - 1)(m + 1) < 0$

⑤
$$\begin{cases} (2m - 1)^2 - 4(m^2 - m) \geq 0 \\ \frac{1}{m^2 - m} > 0 \\ \frac{2m - 1}{m^2 - m} > 0 \end{cases}$$

⑥
$$\begin{cases} (m - 2)^2 - (m + 3)(m - 1) \geq 0 \\ \frac{m - 2}{m + 3} < 0 \\ \frac{m - 1}{m + 3} > 0 \end{cases}$$

⑦
$$\begin{cases} 2m - 1 > 0 \\ m^2 - (m - 2)(2m - 1) < 0 \end{cases}$$

⑧
$$\begin{cases} m^2 - m - 2 < 0 \\ (2m - 1)^2 - 4(m^2 - m - 2) \leq 0 \end{cases}$$

2.93 Tìm các giá trị của tham số m để các tam thức bậc hai sau có dấu không đổi (dấu không phụ thuộc vào x):

① $f(x) = 2x^2 - (m + 2)x + m^2 - m - 1$

② $f(x) = (m^2 - m - 1)x^2 - (2m - 1)x + 1$

2.94 Tìm các giá trị của tham số m để mỗi phương trình sau đây có nghiệm:

① $2x^2 + 2(m + 2)x + 3 + 4m + m^2 = 0$

② $(m - 1)x^2 - 2(m + 3)x - m + 2 = 0$

2.95 Tìm các giá trị của tham số m để mỗi phương trình sau đây có hai nghiệm phân biệt trái dấu:

① $(m^2 - 1)x^2 + (m + 3)x + (m^2 + m) = 0$

② $x^2 - (m^3 + m - 2)x + m^2 + m - 5 = 0$

2.96 Tìm các giá trị của tham số m để mỗi phương trình sau đây có hai nghiệm dương phân biệt:

① $x^2 - 2x + m^2 + m + 3 = 0$

② $(m^2 + m + 3)x^2 + (4m^2 + m + 2)x + m = 0$

③ $(m^2 + m + 1)x^2 + (2m - 3)x + m - 5 = 0$

④ $x^2 - 6mx + 2 - 2m + 9m^2 = 0$

⑤ $(m - 2)x^2 - 2mx + m + 3 = 0$

2.97 Cho: $mx^2 - (2m + 1)x + m + 3 = 0$. Tìm m để phương trình có:

① hai nghiệm trái dấu

② hai nghiệm âm

③ 2 nghiệm dương phân biệt

2.98 Cho tam thức: $f(x) = x^2 - 2mx + 5m - 4$.

① Tìm m để $f(x) > 0$ với mọi x .

② Tìm m để phương trình $f(x) = 0$ có 2 nghiệm dương phân biệt.

2.99 Cho tam thức: $f(x) = (m-3)x^2 - 2(m+1)x + m + 3$.

- ① Tìm m để $f(x) < 0$ với mọi x .
- ② Tìm m để phương trình có hai nghiệm cùng dấu.

2.100 Cho phương trình: $(m+1)x^2 - 2(m+2)x + m + 7 = 0$. Tìm m để phương trình có hai nghiệm x_1, x_2 thỏa:

- ① $x_1 < 2 < x_2$
- ② $x_1 < x_2 < 2$
- ③ $2 < x_1 < x_2$

2.101 Tìm m sao cho 2 nghiệm x_1, x_2 của phương trình:

- ① $(m-5)x^2 - 2(m-1)x + 2m = 0$ thỏa $x_1 < -1 < x_2$
- ② $(m+3)x^2 - 2(m+9)x + 5(m-1) = 0$ thỏa $1 < x_1 < x_2$
- ③ $(2m+1)x^2 + 2x + m + 1 = 0$ thỏa $x_1 < x_2 < 4$
- ④ $(m+1)x^2 - 2(m+9)x + 5(m-1) = 0$ thỏa $x_1 < 1 < x_2$
- ⑤ $x^2 - 2mx + 3m - 2 = 0$ thỏa $x_1 < 2 < x_2$
- ⑤ $(m+3)x^2 + 2(m-3)x + m - 2 = 0$ thỏa $x_1 < x_2 < 6$
- ⑥ $(m-2)x^2 + 2(4-3m)x + 10m - 11 = 0$ thỏa $-4 < x_1 < x_2$

2.102 Cho tam thức: $f(x) = (m-2)x^2 - 2mx + m - 1$. Định m để:

- ① $f(x) \geq 0, \forall x \in \mathbb{R}$.
- ② Phương trình có hai nghiệm x_1, x_2 thỏa: $x_1 \leq x_2 < 2$

2.103 Cho phương trình: $(m-4)x^4 + 2(m-2)x^2 + m - 1 = 0$

- ① Tìm m sao cho phương trình vô nghiệm.
- ② Tìm m sao cho phương trình có 4 nghiệm phân biệt.

2.104 Với giá trị nào của m thì hệ phương trình sau có nghiệm thỏa mãn điều kiện $x > 0$ và $y > 0$?

$$\begin{cases} 2x - (m^2 + m + 1)y = -m^2 - 9 \\ m^4x + (2m^2 + 1)y = 1 \end{cases}$$

2.105 Tìm m để các bất phương trình sau đây luôn đúng với mọi x :

- ① $5x^2 - x + m > 0$
- ② $(m+1)x^2 - 2(m-1)x + 3m - 3 \geq 0$
- ③ $\frac{x^2 - mx - 2}{x^2 - 3x + 4} > -1$
- ④ $m(m+2)x^2 + 2mx + 2 > 0$
- ⑤ $mx^2 - 10x - 5 < 0$
- ⑥ $(m^2 + 4m - 5)x^2 - 2(m-1)x + 2 < 0$
- ⑦ $\frac{x^2 + mx - 1}{2x^2 - 2x + 3} < 1$
- ⑧ $\frac{3x^2 - 5x + 4}{(m-4)x^2 + (1+m)x + 2m - 1} > 0$
- ⑨ $-4 < \frac{2x^2 + mx - 4}{-x^2 + x - 1} < 6$
- ⑩ $\frac{x^2 - 8x + 20}{mx^2 + 2(m+1)x + 9m + 4} < 0$

2.106 Tìm m để mỗi hệ bất phương trình sau đây có nghiệm:

- ① $\begin{cases} 7x - 2 \geq -4x + 19 \\ 2x - 3m + 2 < 0 \end{cases}$
- ② $\begin{cases} \sqrt{2}x + 1 > x - \sqrt{2} \\ m + x > 2 \end{cases}$

2.107 Tìm m để các bất phương trình sau đây vô nghiệm:

- ① $5x^2 - x + m \leq 0$
- ② $mx^2 - 10x - 5 \geq 0$

2.108 Tùy theo giá trị của m , hãy biện luận số nghiệm phương trình: $(m+3)x^4 - (2m-1)x^2 - 3 = 0$

2.109 Tùy theo giá trị của m , hãy xác định số nghiệm phương trình: $|x^2 - 2x - 3| = m$

2.110 Tìm tất cả các giá trị của m để ứng với mỗi giá trị đó phương trình sau có đúng một nghiệm:

$$|1 - mx| = 1 + (1 - 2m)x + mx^2$$

2.111 Cho phương trình: $(m - \sqrt{5})x^2 - 3mx + m + 1 = 0$. Với giá trị nào của m thì phương trình đã cho:

① Có nghiệm ?

② Có hai nghiệm trái dấu ?

2.112 Cho phương trình: $(m - 2)x^4 - 2(m + 1)x^2 + 2m - 1 = 0$. Tìm m để phương trình trên có:

① Một nghiệm.

② Hai nghiệm phân biệt.

③ Bốn nghiệm phân biệt.

BÀI TẬP TRẮC NGHIỆM PHẦN 2



TN2.76 Tìm điều kiện xác định của bpt $\sqrt{2x-6} + 3 < \sqrt{2-x}$.

A. $x \geq 3$.

B. $x \leq 2$.

C. $2 \leq x \leq 3$.

D. Điều kiện khác.

TN2.77 Tìm điều kiện xác định của bpt $\sqrt{4-2x} < \sqrt{x-2} + 5$.

A. $x = 2$.

B. $x \leq 2$.

C. $x \geq 2$.

D. $-2 \leq x \leq 2$.

TN2.78 Tìm điều kiện xác định của bpt $\frac{x-5}{\sqrt{x^2-2x+1}} < \frac{1}{\sqrt{6-x}}$.

A. $1 < x < 6$.

B. $x < 6$ và $x \neq 1$.

C. $1 \leq x \leq 6$.

D. $x < 1$ hoặc $x > 6$.

TN2.79 Tìm điều kiện xác định của bpt $\frac{5x}{x^2-5x+6} + \frac{1}{\sqrt{5x-10}} < 0$.

A. $x > 3$.

B. $2 < x < 3$.

C. $x \neq 2$ và $x \neq 3$.

D. $x > 2$ và $x \neq 3$.

TN2.80 Tìm điều kiện xác định của bất phương trình: $\sqrt{x^2-6x+9} + \frac{\sqrt{x-7}}{x-5} \leq \frac{1}{x^2-11x+24}$.

A. $x \neq 5$ và $x \neq 8$.

B. $x \geq 7$.

C. $x \geq 7$ và $x \neq 8$.

D. $x > 7$ và $x \neq 8$.

TN2.81 Xét các cặp bất phương trình sau: I. $\frac{x+3}{x^2} > 0$ và $x+3 > 0$.

II. $x-5 > 0$ và $(x-5)(x^2-2x+3) > 0$.

III. $x+1 > 0$ và $(x+1)(x^2-2x+3) > 0$.

Cặp bất phương trình nào tương đương?

A. Chỉ I.

B. Chỉ II.

C. II và III.

D. I và III.

TN2.82 Giải bất phương trình sau: $\sqrt{2x-5} + 4x \geq 10 + \sqrt{5-2x}$.

A. $x \geq \frac{5}{2}$.

B. $x \leq \frac{5}{2}$.

C. $x = \frac{5}{2}$.

D. Vô nghiệm

TN2.83 Giải bất phương trình sau: $\frac{x^2+3x+2}{x+1} + x < -x-3$.

A. $x < -\frac{5}{3}$.

B. $x > -\frac{5}{3}$ và $x \neq 1$.

C. $x > \frac{5}{3}$.

D. $x < \frac{5}{3}$ và $x \neq 1$.

TN2.84 Giải bất phương trình sau: $(2\sqrt{3}-4)x < 1-\sqrt{3}$.

A. $x \geq -\frac{1+\sqrt{3}}{2}$.

B. $x \geq \frac{1+\sqrt{3}}{2}$.

C. $x \leq -\frac{1+\sqrt{3}}{2}$.

D. $x \leq \frac{1+\sqrt{3}}{2}$.

TN2.85 Giải bất phương trình sau: $(x - \sqrt{5})^2 < 40 + (x + 3\sqrt{5})^2$.

A. $x > 2\sqrt{5}$.

B. $x < 2\sqrt{5}$.

C. $x > -2\sqrt{5}$.

D. $x < -2\sqrt{5}$.

TN2.86 Giải bất phương trình sau: $\sqrt{x^4(x-5)} \geq 0$

A. $x \geq 5$.

B. $x \geq 0$.

C. $x = 5$ hoặc $x = 0$.

D. $x \geq 5$ hoặc $x = 0$.

TN2.87 Giải bất phương trình sau: $\sqrt{(x-1)(x-2)} \leq 0$.

A. $x = 1$ hoặc $x = 2$.

B. $x \leq 1$.

C. $x \leq 2$.

D. $x \geq 2$.

TN2.88 Giải bất phương trình sau: $|10 - 5x| \sqrt{4 - x} \leq 0$.

A. $x = 2$.

B. $x = 4$ hoặc $x = 2$.

C. $x \leq 4$.

D. $x = 4$.

TN2.89 Tập hợp nghiệm của bất phương trình sau: $(x^2 + 4)|2x + 5| \geq 0$ là:

A. \mathbb{R} .

B. $(1; +\infty)$.

C. $[1; +\infty)$.

D. $(-\infty; 1)$.

TN2.90 Tập hợp nghiệm của bất phương trình sau: $\frac{1}{x-1} - \frac{1}{x} > \frac{1-3x}{x^2-x}$ là:

A. $(0; +\infty)$.

B. $\mathbb{R} \setminus \{0; 1\}$.

C. $(-\infty; 0)$.

D. $(1; +\infty)$.

TN2.91 Giải bất phương trình sau: $\frac{2x-5}{x-4} \geq \frac{2x+4}{x-3}$.

A. $x \leq 1$ hoặc $3 < x < 4$.

B. $3 < x < 4$.

C. $1 \leq x < 3 \vee x > 4$.

D. $x \leq 1$ hoặc $3 \leq x \leq 4$

TN2.92 Giải bất phương trình sau: $\frac{x-3}{x+1} + \frac{x}{x-1} \leq 2$.

A. $-1 \leq x \leq \frac{5}{3}$.

B. $x < -1$ hoặc $1 < x \leq \frac{5}{3}$.

C. $-1 < x < 1$ hoặc $x \geq \frac{5}{3}$.

D. $x \leq -1$ hoặc $1 < x \leq \frac{5}{3}$.

TN2.93 Giải bất phương trình sau: $\frac{3x^2 - 5x + 6}{x-4} < 3x + 1$.

A. $x > -3$.

B. $-3 < x < 4$.

C. $x > 4$.

D. $x > 4$ hoặc $x < -3$.

TN2.94 Giải bất phương trình sau: $\frac{-3x^2 - 5x + 6}{(x-3)(x+2)} > -3$.

A. $x < -2$ hoặc $-\frac{2}{3} < x < 3$.

B. $x < -2$ hoặc $x > 3$.

C. $-2 < x < -\frac{2}{3}$ hoặc $x > 3$.

D. $-2 < x < 3$.

TN2.95 Bất phương trình $(4m - 5)x + 3 \geq 4mx + 5m$ có tập hợp nghiệm là tập con của $(-\infty; 0]$ khi và chỉ khi:

A. $m \geq -\frac{3}{5}$.

B. $m \geq \frac{3}{5}$.

C. $m \leq -\frac{3}{5}$.

D. $m \leq \frac{3}{5}$.

TN2.96 Bất phương trình $(m^2 - 2)x - m^2 < 7x + 4m + 3$

A. Vô nghiệm khi và chỉ khi $m = -3$.

B. Có tập nghiệm là $\left(-\infty; \frac{m+1}{m-3}\right)$ khi và chỉ khi $\begin{cases} m < -3 \\ m > 3 \end{cases}$.

C. Có tập nghiệm là $\left(\frac{m+1}{m-3}; +\infty\right)$ khi và chỉ khi $-3 < m < 3$.

D. Cả 3 đáp án trên.

TN2.97 Tập hợp nghiệm của bất phương trình $|2x - 6| < 2x + 5$ là:

A. $\left[-\frac{5}{2}; +\infty\right)$.

B. $\left(\frac{1}{4}; +\infty\right)$.

C. $\left[-\frac{5}{2}; \frac{1}{4}\right)$.

D. Đáp số khác.

TN2.98 Giải phương trình: $|x - 3| + |x + 2| = 5$.

A. Vô nghiệm.

B. $\{-2; 3\}$.

C. $[-2; 3)$.

D. $[-2; 3]$.

TN2.99 Giải bất phương trình: $\frac{2x+3}{x} + \frac{5}{x-1} > 2$.

A. $0 < x < \frac{3}{8}$ hoặc $x > 1$.

B. $x < 0$ hoặc $x > 1$.

C. $x < 0$ hoặc $\frac{3}{8} < x < 1$.

D. $0 < x < \frac{3}{8}$.

TN2.100 Cho bất phương trình: $(m + 3)(x - 4) > m^2 + 4m + 3$ (1). Xét các mệnh đề sau:

I. Nếu $m < -3$: (1) có nghiệm là $x < m - 3$.

II. Nếu $m > -3$: (1) có nghiệm là $x > m - 3$.

III. Nếu $m = -3$: (1) vô số nghiệm.

Mệnh đề nào đúng?

A. Chỉ I.

B. Chỉ II.

C. I và II.

D. I, II và III.

TN2.101 Giải bất phương trình: $\frac{3x-4}{x+2} \leq \frac{2x-4}{x-2}$.

A. $-2 < x \leq 8$.

B. $x \geq 8$ hoặc $x < -2$.

C. $-2 < x < 2$ hoặc $2 < x \leq 8$.

D. $x \geq 8$.

TN2.102 Giải bất phương trình: $\frac{x^2 - 8x + 15}{x^2 - 25} > \frac{2x^2 + 2x}{x + 5}$.

A. $-5 < x < 1$.

B. $-5 < x < -\frac{3}{2}$ hoặc $x > 1$.

C. $x < -5$ hoặc $x > 1$.

D. $x < -5$ hoặc $-\frac{3}{2} < x < 1$.

TN2.103 Giải bất phương trình: $x^4 - 5x^3 + 5x^2 + 5x - 6 \leq 0$.

A. $-1 \leq x \leq 1$ hoặc $2 \leq x \leq 3$.

B. $x \leq -1$ hoặc $1 \leq x \leq 2$ hoặc $x \geq 3$.

C. $-1 \leq x \leq 3$.

D. $-1 \leq x \leq 2$ hoặc $x \geq 3$.

TN2.104 Miền nghiệm của bất phương trình: $(x-4)\sqrt{x^2-5x} > \frac{x^3-549}{\sqrt{x^2-5x}}$ là:

A. $-\frac{61}{9} < x < 9$.

B. $-\frac{61}{9} < x < 0$ hoặc $5 < x < 9$.

C. $x < -\frac{61}{9}$ hoặc $x > 9$.

D. $x < -\frac{61}{9}$ hoặc $0 < x < 5$.

TN2.115 Giải bất phương trình: $|x^2 + 5x| \geq x + 5$.

- A. $-5 \leq x \leq -1$ hoặc $x \geq 1$. B. $-5 \leq x \leq 1$.
 C. $x \leq -1$ hoặc $x \geq 1$. D. $-1 \leq x \leq 1$.

TN2.116 Giải hệ phương trình: $\begin{cases} x^2 - 5x + 6 < 0 & (1) \\ \frac{2}{x-2} + \frac{5x}{x+3} > 5 & (2) \end{cases}$

- A. $2 < x < 3$. B. $2 < x < \frac{26}{3}$.
 C. $x < -3$ hoặc $2 < x < \frac{26}{3}$. D. $x < -3$ hoặc $3 < x < \frac{26}{3}$.

TN2.117 Giải hệ phương trình: $\begin{cases} (2x-4)^2 + (x-2)^2 \geq 0 & (1) \\ -x^2 + x + 6 > 0 & (2) \end{cases}$

- A. $2 < x < 3$. B. $-2 < x < 3$.
 C. $x \leq 2$ hoặc $x \geq 3$. D. $x \leq -2$ hoặc $x \geq 3$.

TN2.118 Giải hệ phương trình: $\begin{cases} \frac{x^2 - 6x + 8}{4x^2 + 4x + 2} > 0 & (1) \\ \frac{x^2 + x + 2}{x^2 - 8x + 15} < 0 & (2) \end{cases}$

- A. $x < 2$ hoặc $x > 5$. B. $2 < x < 3$ hoặc $x > 4$.
 C. $3 < x < 4$. D. $3 < x < 5$.

TN2.119 Giải hệ phương trình: $\begin{cases} \frac{2x}{x-3} - \frac{2x+9}{x+3} > 0 & (1) \\ \frac{x^2 + x + 2}{x^2 - 8x + 15} < 0 & (2) \end{cases}$

- A. $-9 < x < -3$ hoặc $x > 3$. B. $-3 < x < 3$.
 C. $-3 < x < 1$. D. Vô nghiệm.

TN2.120 Giải bất phương trình: $1 < \frac{x^2 - 4x + 9}{x^2 + 2x + 3} < 3$.

- A. $x < 1$. B. $-5 < x < 1$. C. $-5 < x < 0$. D. $0 < x < 1$.

TN2.121 Miền nghiệm của hệ bất phương trình: $\begin{cases} x^2 - 5x + 4 \geq 0 \\ x^2 - 8x + 15 \leq 0 \\ -x^2 + 10x - 9 \geq 0 \end{cases}$.

- A. $x < 1 \vee x > 4$. B. $4 \leq x \leq 5$. C. Vô nghiệm. D. $3 \leq x \leq 9$.

TN2.122 Miền nghiệm của hệ bất phương trình $\begin{cases} x^2 + 7x + 10 \geq 0 \\ x^3 + 2x^2 - x - 2 \leq 0 \end{cases}$.

- A. $-5 \leq x \leq -2$. B. $-5 \leq x \leq -2$ hoặc $-1 \leq x \leq 1$.
 C. $x \leq -2$ hoặc $-1 \leq x \leq 1$. D. Vô nghiệm.

TN2.123 Định m để hệ bất phương trình sau có nghiệm $\begin{cases} x^2 + 5x + 4 \leq 0 \\ (m-5)x - 7 \geq 0 \end{cases}$.

- A. $-4 \leq x \leq 5$. B. $-4 \leq m \leq 4$. C. $m \leq 5$. D. Không tồn tại m .

TN2.124 Định m để hệ bất phương trình sau vô nghiệm: $\begin{cases} x^2 - 6x + 5 \geq 0 \\ x^2 + (2m + 3)x + m^2 + 3m \leq 0 \end{cases}$.

- A. $1 < m < 2$. B. $m < 1$ hoặc $m > 2$. C. $m < 1$. D. Không tồn tại m .

TN2.125 Tìm các giá trị của a sao cho với mọi x , ta luôn có: $1 \leq \frac{2x^2 + 3x + a}{x^2 + 2x + 2} < 5$.

- A. $a \leq \frac{9}{4}$ hoặc $a \geq \frac{71}{12}$. B. $\frac{9}{4} \leq a \leq \frac{71}{12}$. C. $a \leq \frac{9}{4}$. D. Không tồn tại a .

TN2.126 Giải phương trình $|3x - 5| = x + 6$.

- A. $x = \frac{11}{2}$. B. $x = -\frac{1}{4}$.
C. $x = \frac{11}{2}$ hoặc $x = -\frac{1}{4}$. D. $x = -\frac{11}{2}$ hoặc $x = \frac{1}{4}$.

TN2.127 Số nghiệm của phương trình $|x^2 - 5x + 4| = -4x + 4$ là

- A. 2. B. 3. C. 1. D. 0.

TN2.128 Tập nghiệm của phương trình $|x^2 - 3x + 5| - |-4x + 5| = 0$ là:

- A. $\{-1; 0; 2\}$. B. $\{-1; 0\}$. C. $\{2; 5\}$. D. $\{-1; 0; 2; 5\}$.

TN2.129 Giải bất phương trình $\left| \frac{4x - 9}{2x + 3} \right| \leq 7$.

- A. $x \leq -3$ hoặc $x > -\frac{3}{2}$. B. $x \leq -3$ hoặc $x \geq -\frac{2}{3}$.
C. $x \leq -\frac{3}{2}$ hoặc $x \geq -\frac{2}{3}$. D. \mathbb{R} .

TN2.130 Giải bất phương trình $|9x + 5| \geq x^2 - 2x + 5$.

- A. $-1 \leq x \leq 1$. B. $-2 \leq x \leq -1$ hoặc $-5 \leq x \leq 11$.
C. $x \leq -2$ hoặc $x \geq 11$. D. Vô nghiệm.

TN2.131 Giải phương trình $\sqrt{3x^2 - 16x + 5} = 5 - x$.

- A. $x = -2$. B. $x = 5$. C. $-2 \leq x \leq 5$. D. $x = 2 \vee x = 5$.

TN2.132 Giải phương trình: $|x^2 + 5x + 6| = x + 3$.

- A. $x = -1$ hoặc $x = -3$. B. $x = -1$.
C. $x = 1$ hoặc $x = 3$. D. $x = 1$ hoặc $x = -3$.

TN2.133 Giải phương trình $\sqrt{59 - x^2} = x^2 - 3$.

- A. $x = -5$ hoặc $x = 10$. B. $x = 10$.
C. $x = -\sqrt{10}$ hoặc $x = \sqrt{10}$. D. $x = -\sqrt{5}$ hoặc $x = \sqrt{5}$.

TN2.134 Tìm nghiệm của bất phương trình: $\frac{2x^2 + x}{1 - 2x} \geq 1 - x$.

- A. $\frac{1}{4} \leq x < \frac{1}{2}$. B. $\frac{1}{4} \leq x \leq \frac{1}{2}$.
C. $x < \frac{1}{4}$ hoặc $x \geq \frac{1}{2}$. D. $x \leq \frac{1}{4}$ hoặc $x \geq \frac{1}{2}$.

TN2.135 Với giá trị nào của m thì bất phương trình sau vô nghiệm: $(m+3)x^2 + 2(m+2)x > 4$.

- A. $m < -4$. B. $m = -4$. C. $m \leq -4$. D. Không tồn tại m .

TN2.136 Với giá trị nào của m thì bất phương trình sau vô nghiệm: $2(m-1)x \geq -mx^2 - 4$.

- A. $1 - \sqrt{2} < m < 1 + \sqrt{2}$. B. $m < 1 - \sqrt{2}$ hoặc $m > 1 + \sqrt{2}$.
 C. $3 - 2\sqrt{2} < m < 3 + 2\sqrt{2}$. D. $m < 3 - 2\sqrt{2}$ hoặc $m > 3 + 2\sqrt{2}$.

TN2.137 Định m để bất phương trình $(m-7)x - 2m > 4 + (m-2)x$ có tập hợp nghiệm là tập hợp con của $(-\infty; 1]$.

- A. $m \leq -5$. B. $m < 5$. C. $m > 1$. D. $m \geq 1$.

TN2.138 Định m để bất phương trình $(2m-7)x + 2 \leq 2mx - 4m$ có tập hợp nghiệm là tập hợp con của $[-2; +\infty)$.

- A. $m \geq 4$. B. $m \leq 4$. C. $m \leq -4$. D. $m \geq -4$.

TN2.139 Để giải bất phương trình $\frac{2-3x}{4x+5} + 3 < 0$ có học sinh lí luận qua các giai đoạn sau:

I. $\frac{2-3x}{4x+5} + 3 < 0 \Leftrightarrow \frac{2-3x+3(4x+5)}{4x+5} < 0 \Leftrightarrow \frac{9x+7}{4x+5} < 0$. (1)

II. (1) $\Leftrightarrow (9x+7)(4x+5) < 0$. (2)

III. (2) $\Leftrightarrow -\frac{5}{4} < x < -\frac{7}{9}$.

Vậy bất phương trình có tập nghiệm là: $\left(-\frac{5}{4}; -\frac{7}{9}\right)$.

Lí luận trên đúng hay sai? Nếu sai thì sai từ giai đoạn nào?

- A. Sai từ giai đoạn I. B. Sai từ giai đoạn II.
 C. Sai từ giai đoạn III. D. Cả I, II, III đều đúng.

TN2.140 Giải hệ bất phương trình:
$$\begin{cases} \frac{x+5}{x+4} \geq 2 \\ \frac{x-3}{x+6} < -2 \end{cases}$$
.

- A. $x < -4$ hoặc $x \geq -3$. B. $-4 < x < -3$. C. $x \leq -4$ hoặc $x \geq -3$. D. $-6 \leq x < -3$.

TN2.141 Giải hệ bất phương trình:
$$\begin{cases} (x-5)^2 - (x+4)^2 \leq 0 \\ \frac{x+2}{x-2} - \frac{x-2}{x+2} \leq 0 \end{cases}$$
.

- A. $\frac{1}{2} \leq x < 2$. B. $x \leq \frac{1}{2}$ hoặc $x \geq 2$.
 C. $x \leq -2$ hoặc $0 \leq x < 2$. D. $x < -2$ hoặc $x \geq \frac{1}{2}$.

TN2.142 Giải hệ bất phương trình:
$$\begin{cases} \frac{-1}{x+2} \leq \frac{4}{2x-5} \\ \frac{x+3}{x-5} - \frac{2}{x-2} \geq 0 \end{cases}$$
.

- A. $x < 2$ hoặc $x > 5$. B. $-2 < x \leq -\frac{1}{2}$ hoặc $x > \frac{5}{2}$.
 C. $x < 2$ hoặc $x > \frac{5}{2}$. D. $-2 < x \leq -\frac{1}{2}$ hoặc $x > 5$.

TN2.143 Giải bất phương trình: $-5 \leq \frac{2x+5}{x-8} \leq 4$.

A. $x \leq 5$ hoặc $x > 8$.

B. $x < 8$ hoặc $x > \frac{37}{2}$.

C. $x \leq 5$ hoặc $x \geq \frac{37}{2}$.

D. $x < -8$ hoặc $x > 8$.

TN2.144 Giải hệ bất phương trình:
$$\begin{cases} \frac{x+2}{x-2} > 3 \\ \frac{x}{x-3} + \frac{5x}{x+3} \geq 6 \end{cases}$$
.

A. $2 < x \leq 4$.

B. Vô nghiệm.

C. $x \leq 5$ hoặc $x \geq \frac{37}{2}$.

D. $x < -3$ hoặc $2 < x \leq 4$ hoặc $x \geq \frac{9}{2}$.

TN2.145 Gọi x_1 và x_2 lần lượt là hai nghiệm của phương trình: $|3x+5|=|x-5|$. Khi đó $x_1^2 + x_2^2$ bằng

A. -25.

B. 5.

C. 25.

D. -5.

TN2.146 Giải bất phương trình: $5\sqrt{x^2+5x+28} > x^2+5x+4$.

A. $-9 < x < 4$.

B. $x < -9$ hoặc $x > 4$.

C. $0 < x < 8$.

D. $x < 0$ hoặc $x > 8$.

TN2.147 Tìm giá trị nhỏ nhất và giá trị lớn nhất của biểu thức $P = \sqrt{x-2} + \sqrt{6-x}$ với $2 \leq x \leq 6$.

A. 0 và 4.

B. 2 và 4.

C. 2 và $2\sqrt{2}$.

D. $2\sqrt{2}$ và 4.

Giải thiết sau dùng cho 3 câu 148, 149, 150. Cho năm hàm số:

$f_1(x^2+2x+3)$, $f_2(x) = |x| + \frac{1}{|x|}$, $f_3(x) = \left|x + \frac{1}{x}\right|$, $f_4(x) = x + \frac{1}{x}$ và $f_5(x) = 1 - x^2 + 2x$. Hãy chọn

khẳng định đúng:

TN2.148 Hàm số không có giá trị nhỏ nhất là

A. $f_1(x)$.

B. $f_2(x)$.

C. $f_3(x)$.

D. $f_5(x)$.

TN2.149 Hàm số có giá trị lớn nhất bằng -2 trên khoảng $(-\infty; 0)$ là

A. $f_1(x)$.

B. $f_2(x)$.

C. $f_3(x)$.

D. $f_4(x)$.

TN2.150 Hàm số có giá trị lớn nhất bằng 2 là

A. $f_1(x)$.

B. $f_4(x)$.

C. $f_5(x)$.

D. $f_3(x)$.

TN2.151 Hãy chỉ ra khẳng định sai trong các khẳng định sau. Mọi nghiệm của bất phương trình $2x+1 > 0$ đều là nghiệm của bất phương trình $mx - m + 1 > 0$ khi

A. $m = 0$.

B. $m = \frac{2}{3}$.

C. $m < 0$ hoặc $m > \frac{2}{3}$.

D. $0 < m < \frac{2}{3}$.

TN2.152 Cho năm phương trình:

$$x^2 + (m+2)x + m = 0 \quad (1) \quad x^2 - 2(m+1)x + m - 5 = 0 \quad (2)$$

$$2(m^2 + 1)x^2 - 2mx + 1 = 0 \quad (3) \quad x^2 - 2(m-2)x + 3m^2 - 5m + 12 = 0 \quad (4)$$

$$x^2 + (\sqrt{3}m + 1)x + m^2 - \sqrt{3}m + 7 = 0 \quad (5)$$

Hãy chọn khẳng định đúng trong các khẳng định sau.

Trong năm phương trình trên, các phương trình có hai nghiệm phân biệt với mọi giá trị của m là

- A. (1). B. (1) và (2) C. (1), (2) và (5). D. (1) và (5).

TN2.153 Với năm phương trình đã cho ở bài TN2.152, hãy chọn khẳng định đúng. Các phương trình có ít hơn hai nghiệm với mọi giá trị của m là

- A. (3). B. (3) và (5). C. (3), (4) và (5). D. (3) và (4).

TN2.154 Cho ba biểu thức

$$f_1(x) = x^2 + 4x + m - 1$$

$$f_2(x) = -\sqrt{2}x^2 + 2x + m - 2$$

$$f_3(x) = (3m + 2)x^2 - (3m + 4)x + m + 1.$$

Trong các khẳng định sau, khẳng định nào sai ?

- A. Với mọi m thuộc $\left(\frac{2-2\sqrt{7}}{3}; \frac{2+2\sqrt{7}}{3}\right)$ ta đều có $f_3(x)$ luôn là số âm khi x thay đổi.

- B. Khi $m > 5$ thì $f_1(x) > 0$ với mọi giá trị của x .

- C. Không có giá trị nào của m để $f_1(x) < 0$ với mọi giá trị của x .

- D. Chỉ khi $m > 2 - \frac{\sqrt{2}}{2}$ thì mới tồn tại x_0 để $f_2(x_0) > 0$.

ĐÁP ÁN TRẮC NGHIỆM PHẦN 2

1	2	3	4	5	6	7	8	9	10	11	12	13	14	15	16	17	18	19	20
B	D	B	C	C	D	C	D	C	C	B	B	A	C	D	B	D	C	A	D
21	22	23	24	25	26	27	28	29	30	31	32	33	34	35	36	37	38	39	40
A	A	A	C	D	C	C	D	A	D	D	A	C	B	C	D	B	D	A	C
41	42	43	44	45	46	47	48	49	50	51	52	53	54	55	56	57	58	59	60
C	A	B	C	B	D	D	B	C	A	B	D	A	A	C	B	B	C	B	A
61	62	63	64	65	66	67	68	69	70	71	72	73	74	75	76	77	78	79	80
C	C	D	C	D	B	D	A	C	A	D	D	D	C	A	C	A	B	D	C
81	82	83	84	85	86	87	88	89	90	91	92	93	94	95	96	97	98	99	100
B	C	A	D	C	D	A	B	D	D	A	C	B	A	D	D	B	D	A	C
101	102	103	104	105	106	107	108	109	110	111	112	113	114	115	116	117	118	119	120
C	D	A	B	A	D	A	D	B	C	A	D	C	D	C	A	B	C	D	C
121	122	123	124	125	126	127	128	129	130	131	132	133	134	135	136	137	138	139	140
B	A	B	A	B	C	A	B	B	D	D	A	C	A	D	C	A	D	D	B
141	142	143	144	145	146	147	148	149	150	151	152	153	154						
A	D	C	B	C	A	C	D	D	C	C	B	C	A						

Phần 3

TRÍCH ĐỀ THI ĐẠI HỌC – CAO ĐẲNG



A - BẤT ĐẲNG THỨC TRONG CÁC ĐỀ THI

3.1 [ĐHA-03] Cho x, y, z là các số dương thỏa mãn $x + y + z \leq 1$. Chứng minh rằng:

$$\sqrt{x^2 + \frac{1}{x^2}} + \sqrt{y^2 + \frac{1}{y^2}} + \sqrt{z^2 + \frac{1}{z^2}} \geq \sqrt{82}$$

3.2 [ĐHA-05] Cho x, y, z là các số dương thỏa mãn $\frac{1}{x} + \frac{1}{y} + \frac{1}{z} = 4$. Chứng minh rằng:

$$\frac{1}{2x+y+z} + \frac{1}{x+2y+z} + \frac{1}{x+y+2z} \leq 1$$

3.3 [ĐHB-05] Chứng minh rằng với mọi $x \in \mathbb{R}$, ta có: $\left(\frac{12}{5}\right)^x + \left(\frac{15}{4}\right)^x + \left(\frac{20}{3}\right)^x \geq 3^x + 4^x + 5^x$

3.4 [ĐHD-05] Cho các số dương x, y, z thỏa mãn $xyz = 1$. Chứng minh rằng:

$$\frac{\sqrt{1+x^3+y^3}}{xy} + \frac{\sqrt{1+y^3+z^3}}{yz} + \frac{\sqrt{1+z^3+x^3}}{zx} \geq 3\sqrt{3}$$

3.5 [ĐHA-06] Cho hai số thực $x \neq 0, y \neq 0$ thay đổi và thỏa mãn điều kiện $(x+y)xy = x^2 + y^2 - xy$.

Tìm giá trị lớn nhất của biểu thức: $A = \frac{1}{x^3} + \frac{1}{y^3}$ *ĐS: Max A = 16 khi x = y = 1/2*

3.6 [ĐHB-06] Cho x, y là các số thực thay đổi.

Tìm giá trị nhỏ nhất của biểu thức: $A = \sqrt{(x-1)^2 + y^2} + \sqrt{(x+1)^2 + y^2} + |y-2|$

3.7 [ĐHA-07] Cho x, y, z là số thực dương thay đổi và thỏa mãn điều kiện $xyz = 1$.

Tìm giá trị nhỏ nhất của biểu thức: $P = \frac{x^2(y+z)}{y\sqrt{y}+2z\sqrt{z}} + \frac{y^2(z+x)}{z\sqrt{z}+2x\sqrt{x}} + \frac{z^2(x+y)}{x\sqrt{x}+2y\sqrt{y}}$

3.8 [ĐHB-07] Cho x, y, z là ba số thực dương thay đổi.

Tìm giá trị nhỏ nhất của biểu thức: $P = x\left(\frac{x}{2} + \frac{1}{yz}\right) + y\left(\frac{y}{2} + \frac{1}{zx}\right) + z\left(\frac{z}{2} + \frac{1}{xy}\right)$.

3.9 [ĐHD-07] Cho $a \geq b > 0$. Chứng minh rằng: $\left(2^a + \frac{1}{2^a}\right) \leq \left(2^b + \frac{1}{2^b}\right)$.

3.10 [ĐHA-07] Cho x, y, z là các biến số dương. Tìm giá trị nhỏ nhất của biểu thức:

$$P = \sqrt[3]{4(x^3 + y^3)} + \sqrt[3]{4(x^3 + z^3)} + \sqrt[3]{4(z^3 + x^3)} + 2\left(\frac{x}{y^2} + \frac{y}{z^2} + \frac{z}{x^2}\right)$$

3.11 [ĐHB-08] Cho hai số thực x, y thay đổi và thỏa mãn $x^2 + y^2 = 1$. Tìm giá trị lớn nhất và giá trị

nhỏ nhất của biểu thức: $P = \frac{2(x^2 + 6xy)}{1 + 2xy + 2y^2}$

3.12 [ĐHD-08] Cho x, y là hai số thực không âm thay đổi. Tìm giá trị lớn nhất và giá trị nhỏ nhất của

$$\text{biểu thức: } P = \frac{(x-y)(1-xy)}{(1+x)^2(1+y)^2}.$$

3.13 [CD-08] Cho hai số thực x, y thay đổi và thỏa mãn $x^2 + y^2 = 2$. Tìm giá trị lớn nhất và giá trị nhỏ nhất của biểu thức: $P = 2(x^3 + y^3) - 3xy$.

3.14 [DBĐHB-08] Cho ba số dương x, y, z thỏa mãn $x + y + z = \frac{yz}{3x}$. Chứng minh rằng:

$$x \leq \frac{2\sqrt{3}-3}{6}$$

3.15 [ĐHA-09] Chứng minh rằng với mọi số thực dương x, y, z thỏa mãn điều kiện $x(x+y+z) = 3yz$, ta có: $(x+y)^3 + (x+z)^3 + 3(x+y)(x+z)(y+z) \leq 5(y+z)^3$

3.16 [ĐHB-09] Cho các số thực x, y thay đổi và thỏa mãn $(x+y)^3 + 4xy \geq 2$. Tìm giá trị nhỏ nhất của biểu thức: $A = 3(x^4 + y^4 + x^2y^2) - 2(x^2 + y^2) + 1$

3.17 [ĐHD-09] Cho các số thực không âm x, y thay đổi và thỏa mãn $x + y = 1$. Tìm giá trị lớn nhất và giá trị nhỏ nhất của biểu thức: $S = (4x^2 + 3y)(4y^2 + 3x) + 25xy$

3.18 [CD-09] Cho a và b là hai số thực thỏa mãn $0 < a < b < 1$.

Chứng minh rằng: $a^2 \ln b - b^2 \ln a > \ln a - \ln b$

3.19 [ĐHB-10] Cho các số thực không âm a, b, c thỏa mãn: $a + b + c = 1$. Tìm giá trị nhỏ nhất của biểu thức: $M = 3(a^2b^2 + b^2c^2 + c^2a^2) + 3(ab + bc + ca) + 2\sqrt{a^2 + b^2 + c^2}$

3.20 [ĐHD-10] Tìm giá trị nhỏ nhất của hàm số: $y = \sqrt{-x^2 + 4x + 21} - \sqrt{-x^2 + 3x + 10}$.

3.21 [CD-10] Cho hai số thực dương thay đổi x, y thỏa mãn điều kiện $3x + y \leq 1$. Tìm giá trị nhỏ nhất

$$\text{của biểu thức: } A = \frac{1}{x} + \frac{1}{\sqrt{xy}}$$

[ĐHAA1-11] Cho x, y, z là ba số thực thuộc đoạn $[1; 4]$ và $x \geq y, x \geq z$. Tìm giá trị nhỏ nhất của biểu

$$\text{thức: } P = \frac{x}{2x+3y} + \frac{y}{y+z} + \frac{z}{z+x}$$

3.22 [ĐHB-11] Cho a, b là các số thực dương thỏa mãn $2(a^2 + b^2) + ab = (a+b)(ab+2)$. Tìm giá trị

$$\text{nhỏ nhất của biểu thức: } P = 4\left(\frac{a^3}{b^3} + \frac{b^3}{a^3}\right) - 9\left(\frac{a^2}{b^2} + \frac{b^2}{a^2}\right)$$

3.23 [ĐHD-11] Cho các số thực x, y thỏa mãn điều kiện $(x-4)^2 + (y-4)^2 + 2xy \leq 32$. Tìm giá trị nhỏ nhất của biểu thức: $A = x^3 + y^3 + 3(xy-1)(x+y-2)$.

3.24 [ĐHAA1-12] Cho các số thực x, y, z thỏa mãn điều kiện $x + y + z = 0$. Tìm giá trị nhỏ nhất của biểu thức: $P = 3^{|x-y|} + 3^{|y-z|} + 3^{|z-x|} - \sqrt{6x^2 + 6y^2 + 6z^2}$

3.25 [ĐHB-12] Cho các số thực x, y, z thỏa mãn điều kiện $x + y + z = 0$ và $x^2 + y^2 + z^2 = 1$. Tìm giá trị lớn nhất của biểu thức: $P = x^5 + y^5 + z^5$

3.26 [ĐHD-12] Cho các số thực x, y thỏa mãn điều kiện $(x-4)^2 + (y-4)^2 + 2xy \leq 32$. Tìm giá trị nhỏ nhất của biểu thức: $A = x^3 + y^3 + 3(xy-1)(x+y-2)$

3.27 [ĐHAA1-12] Cho các số thực dương a, b, c thỏa mãn điều kiện $(a+c)(b+c) = 4c^2$. Tìm giá trị

nhỏ nhất của biểu thức:
$$P = \frac{32a^3}{(b+3c)^3} + \frac{32b^3}{(a+3c)^3} - \frac{\sqrt{a^2+b^2}}{c}$$

3.28 [ĐHB-13] Cho a, b, c là các số thực dương. Tìm giá trị lớn nhất của biểu thức:

$$P = \frac{4}{\sqrt{a^2+b^2+c^2+4}} - \frac{9}{(a-b)\sqrt{(a+2c)(b+2c)}}$$

3.29 [ĐHD-13] Cho x, y là các số thực dương thỏa mãn điều kiện $xy \leq y-1$. Tìm giá trị lớn nhất của

biểu thức:
$$P = \frac{x+y}{\sqrt{x^2-xy+3y^2}} - \frac{x-2y}{6(x+y)}$$

3.30 [ĐHAA1-14] Cho x, y, z là các số thực không âm và thỏa điều kiện $x^2 + y^2 + z^2 = 2$. Tìm giá trị

lớn nhất của biểu thức:
$$P = \frac{x^2}{x^2+yz+x+1} + \frac{y-z}{x+y+z+1} - \frac{1+yz}{9}$$

3.31 [ĐHB-14] Cho các số thực a, b, c không âm thỏa mãn điều kiện $(a+b)c > 0$. Tìm giá trị nhỏ

nhất của biểu thức:
$$P = \sqrt{\frac{a}{b+c}} + \sqrt{\frac{b}{a+c}} + \frac{c}{2(a+b)}$$

3.32 [ĐHD-14] Cho hai số thực x, y thỏa mãn các điều kiện $1 \leq x \leq 2; 1 \leq y \leq 2$. Tìm giá trị nhỏ nhất

của biểu thức:
$$P = \frac{x+2y}{x^2+3y+5} + \frac{y+2x}{y^2+3x+5} + \frac{1}{4(x+y-1)}$$

3.33 [THPTQG-15] Cho các số thực a, b, c thuộc đoạn $[1; 3]$ và $a+b+c = 6$. Tìm giá trị lớn nhất của

biểu thức:
$$P = \frac{a^2b^2 + b^2c^2 + c^2a^2 + 12abc + 72}{ab+bc+ca} - \frac{1}{2}abc.$$

B - BẤT PHƯƠNG TRÌNH CÓ CHỨA GIÁ TRỊ TUYỆT ĐỐI

1. Bất phương trình

3.34 Giải bất phương trình: $|x^2 - 2x - 3| \leq 3x - 3$

ĐH Văn hóa HN - 98

ĐS: $2 \leq x \leq 5$

3.35 Giải bất phương trình: $|x - 5| - x^2 + 7x - 9 \geq 0$

ĐH DL Thăng Long - 99

ĐS: $3 - \sqrt{5} \leq x \leq 4 + \sqrt{2}$

3.36 Giải bất phương trình: $|x^2 - 2x - 3| \geq 5(x - 3)$

ĐH Văn hóa HN - 00

ĐS: $x \leq 3 \vee x \geq 4$

3.37 Giải bất phương trình: $x^2 - 3 > \sqrt{x^2 - 2x + 1}$

ĐH An Giang - 01

ĐS: $x < (-1 - \sqrt{17})/2 \vee x > 2$

11. Bất phương trình có chứa tham số

3.38 Tìm m để: $x^2 + 2|x - m| + m^2 + 3m + 1 < 0$ có nghiệm?

HV Kỹ Thuật Quân sự - 96

ĐS: $-1 < m < -1/2$

3.39 Tìm a để bất phương trình: $x^2 + |x - a| < 3$ có nghiệm âm?

HV Kỹ Thuật Quân sự - 00

ĐS: $-13/4 < a < 3$

C - BẤT PHƯƠNG TRÌNH CÓ CHỨA CĂN THỨC

1. Bất phương trình

- 3.40** Giải bất phương trình: $\sqrt{x-3} - \sqrt{x-1} < \sqrt{x-2}$
 TH Kỹ Thuật Y Tế 3 - 97 ĐS: $x \geq 3$
- 3.41** Giải bất phương trình: $x \leq \frac{1}{2} \vee x = 1$
 ĐHDL Văn Lang - 97 ĐS: $x \leq -5/6 \vee x \geq 3$
- 3.42** Giải bất phương trình: $\sqrt{x^2 - 3x + 2} > x + 3$
 ĐH SP Vinh Khối D - 99 ĐS: $x < -7/9$
- 3.43** Giải bất phương trình: $\sqrt{x+1} > 3 - \sqrt{x+4}$
 ĐH Bách Khoa - 99 ĐS: $x > 0$
- 3.44** Giải bất phương trình: $\sqrt{5x+1} - \sqrt{4x-1} \leq 3\sqrt{x}$
 ĐH An Ninh Khối D - 99 ĐS: $x \geq 1/4$
- 3.45** Giải bất phương trình: $\sqrt{3-x} - \sqrt{x+7} \leq \sqrt{x+2}$
 CĐ Kinh Tế Kỹ Thuật CN II - 07 ĐS: $-2 \leq x \leq 3$
- 3.46** Giải bất phương trình: $\sqrt{x+3} \geq \sqrt{2x-8} + \sqrt{7-x}$
 ĐH Tây Nguyên - 99 ĐS: $4 \leq x \leq 5 \vee 6 \leq x \leq 7$
- 3.47** Giải bất phương trình: $\sqrt{x-1} - \sqrt{x-2} > \sqrt{x-3}$
 ĐH Tây Nguyên - 99 ĐS: $3 \leq x < \frac{6+2\sqrt{3}}{3}$
- 3.48** Giải bất phương trình: $\frac{\sqrt{12+x-x^2}}{x-11} \geq \frac{\sqrt{12+x-x^2}}{2x-9}$
 ĐH Huế Khối D - 99 ĐS: $x = -3 \vee -2 \leq x \leq 4$
- 3.49** Giải bất phương trình: $\sqrt{x+2\sqrt{x-1}} + \sqrt{x-2\sqrt{x-1}} > \frac{3}{2}$
 ĐH Ngân Hàng - 99 ĐS: $x \geq 1$
- 3.50** Giải bất phương trình: $\frac{2x^2}{(3-\sqrt{9+2x})^2} < x+21$
 ĐH Mở Địa Chất HN - 99 ĐS: $-9/2 \leq x < 7/2 \wedge x \neq 0$
- 3.51** Giải bất phương trình: $\sqrt{x^2 - |x|} < x$
 ĐH Mỹ Thuật Công Nghiệp - 99 ĐS: $x \geq 1$
- 3.52** Giải bất phương trình: $\sqrt{x^2 - 8x + 15} + \sqrt{x^2 + 2x - 15} \leq \sqrt{4x^2 - 18x + 18}$
 ĐH Dược Hà Nội - 00 ĐS: $x \leq -5 \vee x = 3 \vee 5 \leq x \leq 17/3$
- 3.53** Giải bất phương trình: $\sqrt{x^2 + 3x + 2} + \sqrt{x^2 + 6x + 5} \leq \sqrt{2x^2 + 9x + 7}$
 ĐH BK Hà Nội Khối D - 00 ĐS: $x = -5 \vee x = -1$
- 3.54** Giải bất phương trình: $(x^2 + x - 2)\sqrt{2x^2 - 1} < 0$
 CĐSP Nhà Trẻ Mẫu Giáo - 00 ĐS: $-2 < x < -\sqrt{2}/2 \vee \sqrt{2}/2 < x < 1$

- 3.55** Giải bất phương trình: $x + \sqrt{x^2 + 4x} > 1$
 HV Chính Trị QG TpHCM - 00 ĐS: $x > 1/6$
- 3.56** Giải bất phương trình: $x + 1 \geq \sqrt{2(x^2 - 1)}$
 ĐHDL Duy Tâm Khố D - 00 ĐS: $x = -1 \vee 1 \leq x \leq 3$
- 3.57** Giải bất phương trình: $\sqrt{(x+1)(4-x)} > x - 2$
 ĐH Mở địa chất HN - 00 ĐS: $-1 \leq x < 7/2$
- 3.58** Giải bất phương trình: $\sqrt{x+2} - \sqrt{3-x} > \sqrt{5-2x}$
 ĐH Thủy Lợi - 00 ĐS: $2 < x \leq 5/2$
- 3.59** Giải bất phương trình: $\sqrt{7x-13} - \sqrt{3x-9} \leq \sqrt{5x-27}$
 ĐHDL Phương Đông - 00 ĐS: $x \geq (229 + 8\sqrt{411})/59$
- 3.60** Giải bất phương trình: $\sqrt{x+6} > \sqrt{x+1} + \sqrt{2x-5}$
 ĐHDL Kỹ Thuật CN - 00 ĐS: $5/2 \leq x < 3$
- 3.61** Giải bất phương trình: $|x^2 - \sqrt{x-3}| < |x^2 - 2| + |2 - \sqrt{x-3}|$
 ĐH An Giang - 01 ĐS: $x > 1$
- 3.62** Giải bất phương trình: $\sqrt{x^2 - 3x + 2} > 2x - 5$
 ĐH Thái Nguyên Khố D - 01 ĐS: $x \leq 1 \vee 2 \leq x < (17 + \sqrt{13})/6$
- 3.63** Giải bất phương trình: $\sqrt{(x+5)(3x+4)} > 4(x-1)$
 ĐH Kinh Tế Quốc Dân - 01 ĐS: $-4/3 \leq x < 4 \vee x \leq -5$
- 3.64** Giải bất phương trình: $\sqrt{x+1} + \sqrt{x-1} \leq 4$
 ĐHDL Bình Dương - 01 ĐS: $1 \leq x \leq 65/16$
- 3.65** Giải bất phương trình: $\sqrt{3x+4} + \sqrt{x-3} \leq \sqrt{4x+9}$
 ĐHDL Bình Dương - 01 ĐS: $3 \leq x \leq 4$
- 3.66** Giải bất phương trình: $\sqrt{x+4} < \sqrt{x-1} + \sqrt{x-3}$
 ĐHDL Thăng Long Khố D - 01 ĐS: $x > \sqrt{52}/3$
- 3.67** Giải bất phương trình: $(x-3)\sqrt{x^2-4} \leq x^2-9$
 ĐH Y Dược TpHCM - 01 ĐS: $x \leq -13/6 \vee x \geq 3$
- 3.68** Giải bất phương trình: $\frac{\sqrt{x+5}-3}{x-4}$
 ĐHDL Hồng Đức - 01 ĐS: $-5 \leq x < 4 \vee x > 4$
- 3.69** Giải bất phương trình: $\sqrt{x^2-3x+2} + \sqrt{x^2-4x+3} \geq 2\sqrt{x^2-5x+4}$
 ĐH Y Dược TpHCM - 01 ĐS: $x = 1 \vee x \geq 4$
- 3.70** Giải bất phương trình: $\sqrt{1+x} - \sqrt{1-x} \geq x$
 ĐH Ngoại Thương - 01 ĐS: $0 \leq x \leq 1$
- 3.71** Giải bất phương trình: $\sqrt{x^2-4x+3} - \sqrt{2x^2-3x+1} \geq x-1$
 ĐH Kiến Trúc Hà Nội - 01 ĐS: $x \leq 1/2 \vee x = 1$
- 3.72** Giải bất phương trình: $\frac{x^2}{(1+\sqrt{1+x})^2} > x-4$

DH Vinh - 01

ĐS: $-1 \leq x < 8$

3.73 Giải bất phương trình: $(x^2 - 3x)\sqrt{2x^2 - 3x - 2} \geq 0$

DH Khối D - 02

ĐS: $x \leq -1/2 \vee x = 2 \vee x \geq 3$

3.74 Giải bất phương trình: $\sqrt{x+12} \geq \sqrt{x-3} + \sqrt{2x+1}$

Dự bị ĐH Khối B - 02

ĐS: $3 \leq x \leq 4$

3.75 Giải bất phương trình: $\sqrt{x+11} \geq \sqrt{x-4} + \sqrt{2x-1}$

CĐ Điều Dưỡng - 04

ĐS: $4 \leq x \leq 5$

3.76 Giải bất phương trình: $\sqrt{x^2 + x - 6} \geq x + 2$

DH Hùng Vương - Hệ CĐ - 04

ĐS: $x \leq -3$

3.77 Giải bất phương trình: $\frac{\sqrt{2(x^2 - 16)}}{\sqrt{x-3}} + \sqrt{x-3} > \frac{7-x}{\sqrt{x-3}}$

DH Khối A - 04

ĐS: $x > 10 - \sqrt{34}$

3.78 Giải bất phương trình: $\sqrt{2x+7} - \sqrt{5-x} \geq \sqrt{3x-2}$

Dự bị ĐH Khối D - 05

ĐS: $2/3 \leq x \leq 1 \vee 14/3 \leq x \leq 5$

3.79 Giải bất phương trình: $\sqrt{5x-1} - \sqrt{x-1} > \sqrt{2x-4}$

DH Khối A - 05

ĐS: $2 \leq x < 10$

3.80 Giải bất phương trình: $\sqrt{x^2 - 6x + 1} - 4x + 1 \leq 0$

Dự bị ĐH Khối B - 05

ĐS: $x = 1/4 \vee x \geq 1/2$

3.81 Giải bất phương trình: $\sqrt{x^2 - 4x + 5} + 2x \geq 3$

CĐ KT Y Tế I - 06

ĐS: $x \geq 2/3$

3.82 Giải phương trình: $\frac{1}{1-x^2} + 1 > \frac{3x}{\sqrt{1-x^2}}$

Dự bị ĐH Khối A - 08

ĐS: $-1 < x < \sqrt{2}/2 \vee 2\sqrt{5}/5 < x < 1$

3.83 Giải bất phương trình: $\sqrt{x+1} + 2\sqrt{x-2} \leq \sqrt{5x+1}$

CĐ Khối A, B, D - 09

ĐS: $2 \leq x \leq 3$

3.84 Giải bất phương trình: $\frac{x - \sqrt{x}}{1 - \sqrt{2(x^2 - x + 1)}} \geq 1$

DH Khối A - 10

ĐS: $x = (3 - \sqrt{5})/2$

11. Phương pháp đặt ẩn phụ

3.85 Giải bất phương trình: $x(x-4)\sqrt{-x^2+4x} + (x-2)^2 < 2$

DHQG TpHCM - 99

ĐS: $2 - \sqrt{3} < x < 2 + \sqrt{3}$

3.86 Giải bất phương trình: $(x^3 + 1) + (x^2 + 1) + 3x\sqrt{x+1} > 0$

DH Xây Dựng - 99

ĐS: $x \geq -1$

3.87 Giải bất phương trình: $\frac{x-1}{x} - 2\sqrt{\frac{x-1}{x}} \geq 3$

DH Mở Hà Nội - 99

ĐS: $-1/8 \leq x < 0$

3.88 Giải bất phương trình: $(x+1)(x+4) < 5\sqrt{x^2+5x+28}$

HV Quan hệ Quốc Tế - 00

ĐS: $-9 < x < 4$

- 3.89** Giải bất phương trình: $2x^2 + 4x + 3\sqrt{3-2x-x^2} > 1$
 ĐHDL Phương Đông - 00 ĐS: $-3 \leq x \leq 1$
- 3.90** Giải bất phương trình: $3\sqrt{x} + \frac{3}{2\sqrt{x}} < 2x + \frac{1}{2x} - 7$
 ĐH Thái Nguyên - 00 ĐS: $0 < x < 4 - 3\sqrt{7}/2 \vee x > 4 + 3\sqrt{7}/2$
- 3.91** Giải bất phương trình: $\sqrt{7x+7} + \sqrt{7x-6} + 2\sqrt{49x^2+7x-42} < 181-14x$
 ĐH An Ninh - 00 ĐS: $6/7 \leq x < 6$
- 3.92** Giải bất phương trình: $2\sqrt{3x-2} + \sqrt{x+2} \geq 3\sqrt[4]{(3x-2)(x+2)}$
 ĐH Hải Phòng - 01 ĐS: $2/3 \leq x \leq 34/47 \vee x \geq 2$
- 3.93** Giải bất phương trình: $-4\sqrt{(4-x)(2+x)} > x^2 - 2x - 8$
 CD Nông Lâm - 01 ĐS: vn
- 3.94** Giải bất phương trình: $x(x+1) - \sqrt{x^2+x+4} + 2 \geq 0$
 ĐH Cần Thơ Khối D - 01 ĐS: $x \leq -1 \vee x \geq 0$
- 3.95** Giải bất phương trình: $\sqrt{\frac{x}{x-1}} + \sqrt{\frac{x-1}{x}} \geq \frac{3}{\sqrt{2}}$
 ĐHDL Thăng Long - 01 ĐS: $-1 \leq x < 0 \vee 1 < x \leq 2$
- 3.96** Giải bất phương trình: $x + \sqrt{4-x^2} = 2 + 3x\sqrt{4-x^2}$
 ĐH Mỏ - Địa chất - 01 ĐS: $x = 0 \vee x = 2 \vee x = -(2 + \sqrt{14})/3$
- 3.97** Giải bất phương trình: $2x^2 + \sqrt{x^2 - 5x - 6} > 10x + 15$
 ĐH Y Hà Nội - 01 ĐS: $x < (5 - \sqrt{53})/2 \vee x > (5 + \sqrt{53})/2$
- 3.98** Giải bất phương trình: $\sqrt{5x^2 + 10x + 1} \geq 7 - 2x - x^2$
 CD KT Cao Thắng - 07 ĐS: $x \leq -3 \vee x \geq 1$
- 3.99** Giải bất phương trình: $(x+1)(x-3)\sqrt{-x^2+2x+3} < 2-(x-1)^2$
 Dự bị ĐH Khối D - 08 ĐS: $1 - \sqrt{3} < x < 1 + \sqrt{3}$
- 3.100** Giải bất phương trình: $x + 1 + \sqrt{x^2 - 4x + 1} \geq 3\sqrt{x}$
 ĐH Khối B - 12 ĐS: $0 \leq x \leq 1/4 \vee x \geq 4$
- III. Phương pháp dùng hàm số**
- 3.101** Giải bất phương trình: $\sqrt{x+1} + \sqrt{1-x} \leq 2 - \frac{x^2}{4}$
 CĐSP TPHCM - 98 ĐS: $-1 \leq x \leq 1$
- 3.102** Giải bất phương trình: $\sqrt{1-x} - \sqrt{x^2+1} < x$
 CD Kinh Tế Đối Ngoại - 00 ĐS: $0 < x \leq 1$
- 3.103** Giải phương trình: $\sqrt{3x^2-7x+3} + \sqrt{x^2-3x+4} > \sqrt{x^2-2} + \sqrt{3x^2-5x-1}$
 ĐH Cảnh Sát Nhân Dân - 01 ĐS: $x \leq -\sqrt{2} \vee (5+\sqrt{37})/6 \leq x < 2$
- 3.104** Giải bất phương trình: $\sqrt{-3x^2-5x+2} + 2x > 3^x \cdot 2x\sqrt{-3x^2-5x+2} + (2x)^2 \cdot 3^x$
 ĐH Y Thái Bình - 01 ĐS: $-1 < x \leq 1/3$

IV. Bất phương trình có chứa tham số

3.105 Giải và biện luận bất phương trình: $\sqrt{x-m} - \sqrt{x-2m} > \sqrt{x-3m}$ (m là tham số)

DHQG TpHCM - 97

ĐS: $m \leq 0: \forall n; m > 0: 3m \leq x < \frac{(6+2\sqrt{3})m}{3}$

3.106 Cho bất phương trình: $(x^2 + 1)^2 + m \leq x\sqrt{x^2 + 2} + 4$

- a. Giải hệ phương trình khi $m = 3$.
- b. Xác định m để bất phương trình đã cho thỏa $\forall x \in [0;1]$.

DHQG TpHCM - 97

ĐS: a. $0 \leq x \leq \sqrt{\sqrt{2}-1}$; b. $m \leq \sqrt{3}$

3.107 Tìm m để bất phương trình sau có nghiệm: $x - m\sqrt{x-1} > m+1$ (m là tham số)

HV Kỹ Thuật Mật Mã - 99

ĐS: $\forall m$

3.108 Cho bất phương trình: $mx - \sqrt{x-3} \leq m+1$

- a. Giải hệ phương trình khi $m = 1$.
- b. Xác định m để bất phương trình đã cho có nghiệm.

DHDL Hùng Vương - 99

ĐS: a. $\forall n$; b. $m < \frac{1+\sqrt{3}}{4}$

3.109 Tìm tất cả các giá trị của a để hệ sau có nghiệm $(x; y)$ thỏa $x \geq 4$:
$$\begin{cases} \sqrt{x} + \sqrt{y} = 3 \\ \sqrt{x+5} + \sqrt{y+3} \leq a \end{cases}$$

DHSP Hà Nội - 01

ĐS: $a \geq 5$

3.110 Tìm tất cả các giá trị của m để hệ sau có nghiệm:
$$\begin{cases} x^2 - 5x + 4 \leq 0 \\ 3x^2 - mx\sqrt{x} + 16 = 0 \end{cases}$$

Dự bị ĐH Khối D - 04

ĐS:

3.111 Tìm m để phương trình: $m(\sqrt{x^2 - 2x + 2} + 1) + x(2-x) \leq 0$ có nghiệm $x \in [0; 1 + \sqrt{3}]$.

Dự bị ĐH Khối B - 07

ĐS: $m \leq 2/3$

3.112 Tìm m để bất phương trình: $(x-2-m)\sqrt{x-1} \leq m-4$ có nghiệm.

CD Khối A, A1, B, D - 13

ĐS: $m \geq 2$

Chú dẫn lịch sử

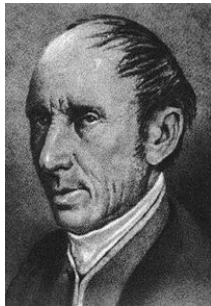
1. Bất đẳng thức Cô-si (AM-GM)

Tên gọi AM – GM là viết tắt của thuật ngữ tiếng anh **Arithmetic mean – Geometric mean** nêu lên bản chất của bất đẳng thức $\frac{a_1 + a_2 + \dots + a_n}{n} \geq \sqrt[n]{a_1 a_2 \dots a_n}, \forall a_i \geq 0$. Các sách toán học đã xuất bản ở Việt

Nam thường gọi bất đẳng thức trên là bất đẳng thức **Cô-si (Cauchy)** là người đầu tiên đã chứng minh bất đẳng thức này và ông đã chứng minh bằng một phương pháp qui nạp đặc biệt có thể gọi là phương pháp “**Quy nạp Côsi**” (Quy nạp tiến Lùi).

2. Bất đẳng thức Cauchy - Bunhiakopski - Schwarz (C-B-S):

Bất đẳng thức CBS được nhà toán học người Pháp **Cauchy** đề cập vào năm 1821, nhà toán học người Nga **Bunhiakopski (BunhiaCôpski)** đề cập vào năm 1859, còn nhà toán học **Schwarz** đề cập năm 1884. Do ba nhà toán học đã độc lập nghiên cứu nên bất đẳng thức đó được mang tên cả ba nhà toán học **Cauchy - Bunhiacopski - Schwarz**, trong tài liệu này viết tắt là **CBS** (đôi khi một số cách còn viết **BCS** hoặc **Cauchy - Schwarz**), ở Việt Nam, người ta thường nhắc đến với tên **Bu-nhi-a-Côp-ski**.



Augustin Louis
Cauchy
(1789 - 1857)



Viktor Yakovlevich
Bunyakovsky
(1804 - 1889)



Karl Hermann Amandus
Schwarz
(1843 - 1921)

Tài liệu tham khảo

- [1] Trần Văn Hạo - *Đại số 10* - NXB Giáo Dục Việt Nam
- [2] Trần Văn Hạo - *Bài tập Đại số 10* - NXB Giáo Dục Việt Nam
- [3] Trần Văn Hạo - *Đại số 10 Nâng cao* - NXB Giáo Dục Việt Nam
- [4] Trần Văn Hạo - *Bài tập Đại số 10 Nâng cao* - NXB Giáo Dục Việt Nam
- [5] Lê Hồng Đức - *Bài giảng trọng tâm TOÁN 10* - Nhà xuất bản ĐHQGHN
- [6] Lê Hoàn Phò - *Bồi dưỡng HSG ĐẠI SỐ 10* - NXB ĐHQGHN
- [7] Nguyễn Phương Anh, Hoàng Xuân Vĩng - *Luyện tập trắc nghiệm Đại Số 10* - NXBGD
- [8] Lê Văn Đoàn - *Bài tập TOÁN 10* - Nguồn Internet
- [9] Trần Phương - *Những viên kim cương trong BĐT Toán học* - Nhà xuất bản Tri Thức

❖ Một số trang web, diễn đàn:

- [10] <http://toanhocbastrungnam.vn/>
- [11] <https://www.facebook.com/toanhocbastrungnam/>
- [12] <https://www.facebook.com/groups/tailieudayhoc/>
- [13] <http://mathvn.com>
- [14] <http://www.vnmith.com>
- [15] <http://k2pi.net.vn>
- [16] <http://boxmath.vn/forum>

Ghi chép cần thiết

A series of horizontal dotted lines for writing.

Mục lục

Phần 1. BẤT ĐẲNG THỨC	1
Chủ đề 1. Bất đẳng thức	1
Chủ đề 2. Giá trị lớn nhất. Giá trị nhỏ nhất.....	21
Phần 2. BẤT PHƯƠNG TRÌNH.....	35
Chủ đề 3. Bất phương trình. hệ bpt bậc nhất 1 ẩn	36
Chủ đề 4. Dấu của nhị thức bậc nhất.	49
Chủ đề 5. Bất phương trình - Hệ bpt bậc nhất 2 ẩn	58
Chủ đề 6. Dấu của tam thức bậc hai. Bpt bậc hai	67
Phần 3. TRÍCH ĐỀ THI ĐẠI HỌC – CAO ĐẲNG.....	96
A – Bất đẳng thức.....	96
B - Bất phương trình có chứa giá trị tuyệt đối	98
C - Bất phương trình có chứa căn thức	99
Tài liệu tham khảo.....	104
Mục lục.....	105

Gv: TRẦN QUỐC NGHĨA - 098 373 4349

Chuyên: TOÁN

- LỚP 6, 7, 8, 9, 10, 11, 12
- LUYỆN THI LỚP 10
- LUYỆN THI THPT QUỐC GIA

TRỌN BỘ TÀI LIỆU HỌC TẬP

Môn: TOÁN - Lớp: 10 và THPTQG

Năm học 2018-2019

1. Tài liệu TOÁN 10 theo chủ đề (8 chủ đề)
2. Bài tập trắc nghiệm TOÁN 10 HK 1
3. Bài tập trắc nghiệm TOÁN 10 HK 2
4. 1234 Câu TN Toán 10-Ôn thi THPTQG

Năm học 2018 - 2019

Lưu hành nội bộ